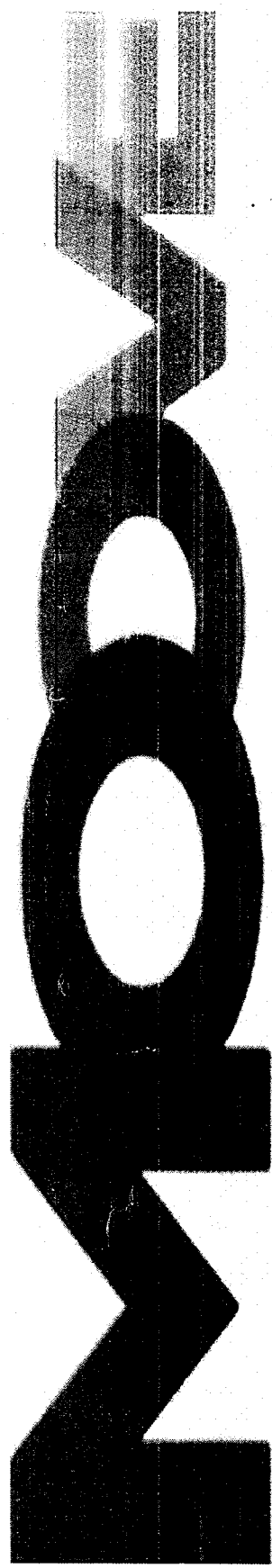


RDC Nº 003/2018 – IFSULDEMINAS

**PROPOSTA DE MAIOR PERCENTUAL DE
DESCONTO – ENVELOPE Nº 01**



**ENERGIA
SOLAR**

Objeto: "Registro de preço para futura e eventual contratação integrada de pessoa jurídica especializada na tecnologia de produção de energia sustentável, para elaboração dos projetos básico e executivo, com fornecimento de materiais e equipamentos, construção, montagem e colocação em operação, a realização de testes, a pré-operação e todas as demais operações necessárias e suficientes para a entrega final do objeto, em Módulos de Geradores de Energia Solar Fotovoltaicos em pleno funcionamento, conforme anteprojeto e demais documentos componentes do correspondente processo, destinados a atender ao Instituto Federal de Educação, Ciência e Tecnologia do Sul de Minas Gerais – IFSULDEMINAS, que assume a condição de órgão gerenciador, bem como aos demais órgãos listados na condição de órgãos participantes com a intenção de realizar compra nacional."

[Handwritten signature]

[Handwritten signature]

[Handwritten signature]

[Handwritten signature]

[Handwritten signature]

[Handwritten signature]

DATA: 28/03/2019

HORÁRIO: 9:00 hs

**LOCAL: Auditório da Reitoria de
IFSULDEMINAS**

[Handwritten signature]

[Handwritten signature]

[Handwritten signature]



**ENERGIA
SOLAR**

ÍNDICE

Proposta de Preços.....03

Planilha de Custos.....07

Composições de Custos.....09

Cronograma Físico Financeiro...18

Demonstrativos do BDI.....20

Encargos Sociais.....23

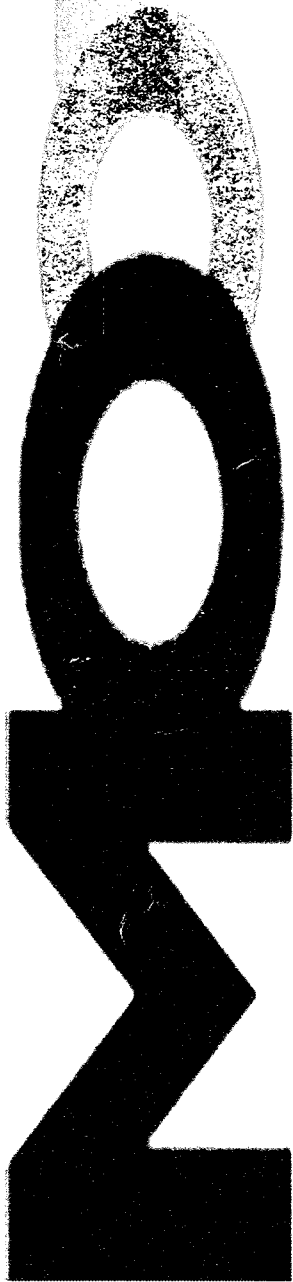
Folha de Dados Materiais/Equipamentos.....25

Conclusão.....41

03/41

IFSULDEMINAS
Folha nº: 973

IFSULDEMINAS
Folha nº: 979



ENERGIA
SOLAR

PROPOSTA DE PREÇOS

[Handwritten signature]

[Handwritten signature]
um

[Handwritten signature]
Poncho
MGT

[Handwritten signature]

[Handwritten signature]

[Handwritten signature]

ANEXO IV – PROPOSTA DE PREÇO

A Comissão de Licitação

IFSULDEMINAS

Referência: RDC nº 03/2018 – Processo: 23343.001857.2018-07

Objeto: ELABORAÇÃO DOS PROJETOS BÁSICO E EXECUTIVO, COM FORNECIMENTO DE MATERIAIS E EQUIPAMENTOS, CONSTRUÇÃO, MONTAGEM E COLOCAÇÃO EM OPERAÇÃO, A REALIZAÇÃO DE TESTES, A PRÉ-OPERAÇÃO E TODAS AS DEMAIS OPERAÇÕES NECESSÁRIAS E SUFICIENTES PARA A ENTREGA FINAL DO OBJETO, EM MÓDULOS DE GERADORES DE ENERGIA SOLAR FOTOVOLTAICO - IFSULDEMINAS.

ITEM	INSTITUIÇÃO	MUNICÍPIO / LOCALIDADE	UF	QUANT. P/ MUNICÍPIO	QUANT. P/ ITEM	PERCENTUAL DE DESCONTO	VALOR UNITÁRIO POR USINA C/ DESCONTO	VALOR TOTAL (R\$) DO ITEM COM DESCONTO
1	158137 - INST.FED.DE EDUC., CIENC.E TEC.DO SUL DE MG	Pouso Alegre - Reitoria	MG	1				
	158305 - INST.FED.DE EDUC., CIENC.E TEC.DO SUL DE MG	Inconfidentes	MG	4				
	158304 - INST.FED.DE EDUC., CIENC.E TEC.DO SUL DE MG	Machado	MG	5				
	158303 - INST.FED.DE EDUC., CIENC.E TEC.DO SUL DE MG	Muzambinho	MG	1				
	154810 - INST.FED.DE EDUC., CIENC.E TEC.DO SUL DE MG	Passos	MG	3	24	40,50% (Quarenta vírgula Cinquenta por cento de desconto)	R\$ 72.965,25	R\$ 1.751.166,00
	154809 - INST.FED.DE EDUC., CIENC.E TEC.DO SUL DE MG	Poços de Caldas	MG	1				
	154811 - INST.FED.DE EDUC., CIENC.E TEC.DO SUL DE MG	Pouso Alegre - Campus	MG	4				
	158137 - INST.FED.DE EDUC., CIENC.E TEC.DO SUL DE MG	Carmo de Minas	MG	2				
	158137 - INST.FED.DE EDUC., CIENC.E TEC.DO SUL DE MG	Três Corações (Unidade Atalaia)	MG	3				

IFSULDEMINAS
Folha nº 974/10

IFSULDEMINAS
Folha nº 04/41

[Handwritten signature]

[Handwritten signature]

MOOVE ENERGIA SOLAR – CNPJ 10.467.906/0001-74
Av. dos Holandeses, QD 5, N. 2, Edif. Marcus Barbosa, Sala 1023, Calhau – São Luis/MA
www.moove.eco.br – atendimento@moove.eco.br – 98 3304 5398

[Handwritten signature]

[Handwritten signature]
[Handwritten signature]

MOOVE

ENERGIA SOLAR

IFSULDEMINAS
Folha nº: 975/10

05/42

IFSULDEMINAS
Folha nº: ~~975/10~~

ITEM	INSTITUIÇÃO	MUNICÍPIO / LOCALIDADE	UF	QUANT. P/ MUNICÍPIO	QUANT. P/ ITEM	PERCENTUAL DE DESCONTO	VALOR UNITÁRIO POR USINA C/ DESCONTO	VALOR TOTAL DO ITEM COM DESCONTO
2	158123 - INST.FED.DE EDUC., CIENC.E TEC.DO SUDESTE MG	São João Del Rei	MG	1	22	40,50% (Quarenta vírgula Cinquenta por cento de desconto)	R\$ 72.965,25	R\$ 1.605.235,50
	158123 - INST.FED.DE EDUC., CIENC.E TEC.DO SUDESTE MG	Santos Dumont	MG	1				
	158123 - INST.FED.DE EDUC., CIENC.E TEC.DO SUDESTE MG	Rio Pomba	MG	5				
	158123 - INST.FED.DE EDUC., CIENC.E TEC.DO SUDESTE MG	Muriae	MG	2				
	158123 - INST.FED.DE EDUC., CIENC.E TEC.DO SUDESTE MG	Manhuaçu	MG	1				
	158123 - INST.FED.DE EDUC., CIENC.E TEC.DO SUDESTE MG	Juiz de Fora - Campus	MG	5				
	158123 - INST.FED.DE EDUC., CIENC.E TEC.DO SUDESTE MG	Bom Sucesso	MG	2				
	158123 - INST.FED.DE EDUC., CIENC.E TEC.DO SUDESTE MG	Barbacena	MG	4				
	158123 - INST.FED.DE EDUC., CIENC.E TEC.DO SUDESTE MG	Juiz de Fora - Reitoria	MG	1				
	158122 - INST.FED.DE EDUC., CIENCIA E TECNOLOGIA DE MG	Arcoz	MG	1				
158122 - INST.FED.DE EDUC., CIENCIA E TECNOLOGIA DE MG	Belim	MG	1					
158122 - INST.FED.DE EDUC., CIENCIA E TECNOLOGIA DE MG	Santa Luzia	MG	1					
158122 - INST.FED.DE EDUC., CIENCIA E TECNOLOGIA DE MG	Sabará	MG	1					
158122 - INST.FED.DE EDUC., CIENCIA E TECNOLOGIA DE MG	Ponte Nova	MG	1					
158122 - INST.FED.DE EDUC., CIENCIA E TECNOLOGIA DE MG	Itabirito	MG	1					
158122 - INST.FED.DE EDUC., CIENCIA E TECNOLOGIA DE MG	Ipatinga	MG	1					
158122 - INST.FED.DE EDUC., CIENCIA E TECNOLOGIA DE MG	Ouro Branco	MG	1					
158122 - INST.FED.DE EDUC., CIENCIA E TECNOLOGIA DE MG	Plumhi	MG	1					
158122 - INST.FED.DE EDUC., CIENCIA E TECNOLOGIA DE MG	Conselheiro Lafaeite	MG	1					
158122 - INST.FED.DE EDUC., CIENCIA E TECNOLOGIA DE MG	Belo Horizonte	MG	1					

hid/mi

MOOVE ENERGIA SOLAR - CNPJ 10.467.906/0001-74
Av. dos Holandeses, GD 5, N. 2, Edif. Marcus Barbosa, Sala 1023, Calhau - São Luis/MA
www.moove.eco.br - atendimento@moove.eco.br - 98 3304 5398

[Handwritten signature]

06/41

ITEM	INSTITUIÇÃO	MUNICÍPIO / LOCALIDADE	UF	QUANT. P/ MUNICÍPIO	QUANT. P/ ITEM	PERCENTUAL DE DESCONTO	VALOR UNITÁRIO POR USINA C/ DESCONTO	VALOR TOTAL DO ITEM COM DESCONTO
5	159001 - INST.FED.TRIANGULO MINEIRO CAMPUS PATROCINIO	Patrocínio	MG	4		40,50% (Quarenta virgula Cinquenta por cento de desconto)	R\$ 72.965,25	R\$ 875.583,00
	158309 - INST.FED.TRIANGULO MINEIRO/CAMPUS PARACATU	Paracatu	MG	4	12			
	159002 - INST.FED.TRI.MIN.CAMPUS UBERLANDIA CENTRO	Uberlândia	MG	4				
TOTAL								R\$ 5.034.602,25

- PREÇO ESTIMADO PARA CADA UNIDADE É DE R\$ 72.965,25 (SESENTA E DOIS MIL NOVECENTOS E SESSENTA E CINCO REAIS E CINCO CENTAVOS).
- PROPOSTA TOTAL = (R\$ 72.965,25 X 69 unidades) = R\$ 5.034.602,25 (CINCO MILHÕES, TRINTA E QUATRO MIL SEISCENTOS E DOIS REAIS E VINTE E CINCO CENTAVOS).

A) PRAZO DE VALIDADE DA PROPOSTA: 120 (CENTO E VINTE) DIAS

B) PRAZO DE EXECUÇÃO: 08 (OITO) MESES

C) IDENTIFICAÇÃO: MOOVE ENERGIA SOLAR LTDA - EPP

CNPJ: 10.467.906/0001-74

ENDEREÇO: AV. DOS HOLANDESES, QD.5, N.2, EDIF. MARCUS BARBOSA, SALA 1023, CALHAU - SÃO LUIS/MA

E-MAIL: ATENDIMENTO@MOOVE.CO.BR

D) DADOS BANCÁRIOS:

BANCO DO BRASIL

AGÊNCIA: 1611-X

CONTA-CORRENTE: 37254-4

Marilia O. Santos
MOOVE ENERGIA SOLAR LTDA - EPP
CNPJ Nº 10.467.906/0001-74
MARILIA OLIVEIRA SANTOS
Sócia Administradora
CPF Nº 641.522.943-53

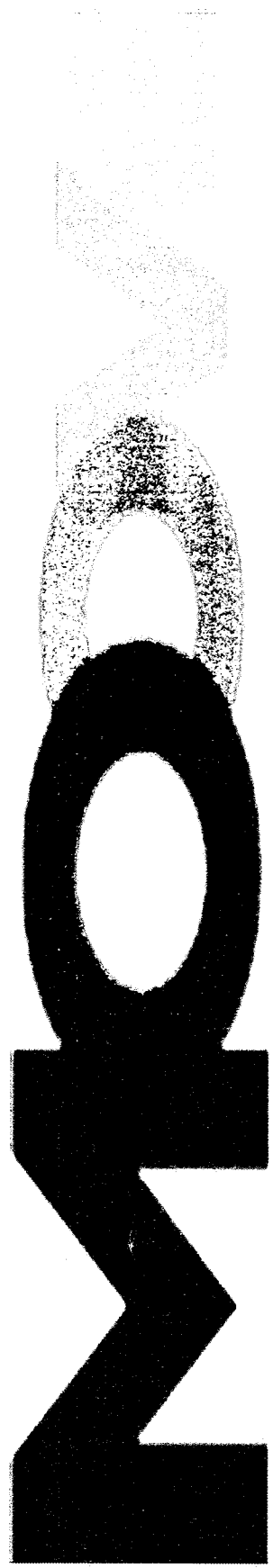
POUSO ALEGRE/MG, 28 DE MARÇO DE 2019

[Handwritten signature]
MARCELO OLIVEIRA ORRICO
RESPONSÁVEL TÉCNICO
ENGENHEIRO ELETRICISTA
CREA Nº 050400434-4

MOOVE ENERGIA SOLAR - CNPJ 10.467.906/0001-74
Av. dos Holandeses, QD.5, N.2, Edif. Marcus Barbosa, Sala 1023, Calhau - São Luis/MA
www.moove.eco.br - atendimento@moove.eco.br - 98 3304 5398

[Handwritten signatures and initials]

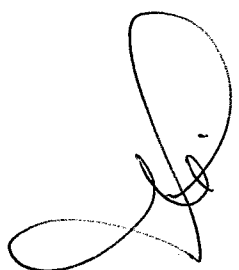
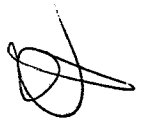
07/41




ENERGIA
SOLAR

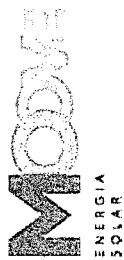
PLANILHA DE CUSTOS

Willson



2
H
bm


Don't
Ponle
f



ANEXO XIX - PLANILHA DE CUSTOS

OBJETO	ELABORAÇÃO DOS PROJETOS BÁSICO E EXECUTIVO, COM FORNECIMENTO DE MATERIAIS E EQUIPAMENTOS, CONSTRUÇÃO, MONTAGEM E COLOCAÇÃO EM OPERAÇÃO, A REALIZAÇÃO DE TESTES, A PRÉ-OPERAÇÃO E TODAS AS DEMAIS OPERAÇÕES NECESSÁRIAS E SUFICIENTES PARA A ENTREGA FINAL DO OBJETO, EM MÓDULOS DE GERADORES DE ENERGIA SOLAR FOTOVOLTAICO - IFSULDEMINAS.	FONTE	SINAPI/MG - 2019/02 (DESONERAÇÃO)
ENDEREÇO	AVENIDA VICENTE SIMÕES, 1.111, NOVA POUSO ALEGRE, POUSO ALEGRE/MG	BDI	28,00%
CLIENTE	INSTITUTO FEDERAL DE EDUCAÇÃO, CIÊNCIA E TECNOLOGIA DO SUL DE MINAS GERAIS - REITORIA	BDI DIFERENCIADO	15,28%
DATA	28/03/2019	ENCARGOS SOCIAIS	88,06% - HORISTA 51,23% - MENSALISTA

IFSULDEMINAS
Folha nº. 978/10

IFSULDEMINAS
Folha nº. 202

08/41

ITEM	DESCRIÇÃO	UND	QUANTIDADE	PREÇO UNITÁRIO S/ BDI	PREÇO TOTAL S/ BDI	BDI	PREÇO TOTAL C/ BDI
1.0	FORNECIMENTO DE MATERIAL DE GERAÇÃO DE ENERGIA SOLAR FOTOVOLTAICO 18,48 KWP (NCM 8501.32.20)	UND	1,00	R\$ 45.444,88	R\$ 45.444,88	15,28%	R\$ 52.388,86
2.0	CONSUMO E PROJETO	UND	1,00	R\$ 8.112,61	R\$ 8.112,61	28,00%	R\$ 10.384,13
3.0	SERVIÇO DE INSTALAÇÃO DO SISTEMA FOTOVOLTAICO	UND	1,00	R\$ 4.409,80	R\$ 4.409,80	28,00%	R\$ 5.644,54
4.0	SUPORTE TÉCNICO, MANUTENÇÃO E TREINAMENTO	UND	1,00	R\$ 3.552,90	R\$ 3.552,90	28,00%	R\$ 4.547,71

TOTAL DA PLANILHA DE CUSTOS	R\$	72.965,25
-----------------------------	-----	-----------

O PRESENTE ORÇAMENTO IMPORTA O VALOR DE SETENTA E DOIS MIL NOVECENTOS E SESENTA E CINCO REAIS E VINTE E CINCO CENTAVOS

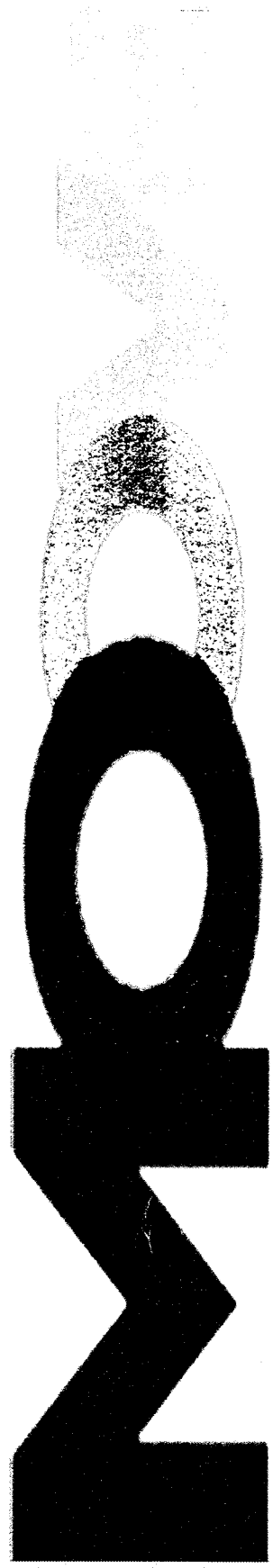

POUSO ALEGRE/MG, 28/03/2019

Martina O. Santos
 MOOVE ENERGIA SOLAR LTDA - EPP
 CNPJ Nº 10.467.906/0001-74
 MARILIA OLIVEIRA SANTOS
 Sócia Administradora
 CPF Nº 641.522.943-53

Marcelo Oliveira Orrico
 MARCELO OLIVEIRA ORRICO
 RESPONSÁVEL TÉCNICO
 ENGENHEIRO ELETRICISTA
 CREA Nº 050400434-4

[Handwritten signatures and initials]

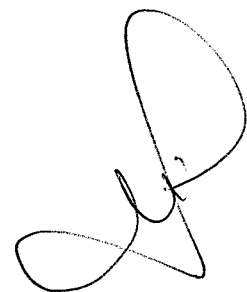
09/11



ENERGIA
SOLAR

COMPOSIÇÕES DE CUSTOS

Edson



(Handwritten notes and signatures)
B
D
F
DM
Poucho
G
R
MCP



RELATÓRIO ANALÍTICO - COMPOSIÇÕES DE CUSTOS

OBJETO	ELABORAÇÃO DOS PROJETOS BÁSICO E EXECUTIVO, COM FORNECIMENTO DE MATERIAIS E EQUIPAMENTOS, CONSTRUÇÃO, MONTAGEM E COLOCAÇÃO EM OPERAÇÃO, A REALIZAÇÃO DE TESTES, A PRÉ-OPERAÇÃO E TODAS AS DEMAIS OPERAÇÕES NECESSÁRIAS E SUFICIENTES PARA A ENTREGA FINAL DO OBJETO, EM MÓDULOS DE GERADORES DE ENERGIA SOLAR FOTOVOLTAICO - IFSULDEMINAS.	FONTE	SINAPI/MG - 2019/02 (DESONERAÇÃO)
ENDEREÇO	AVENIDA VICENTE SIMÕES, 1.111, NOVA POUSO ALEGRE, POUSO ALEGRE/MG	BDI	28.00%
CLIENTE	INSTITUTO FEDERAL DE EDUCAÇÃO, CIÊNCIA E TECNOLOGIA DO SUL DE MINAS GERAIS - REITORIA	BDI DIFERENCIADO	15,28%
DATA	28/03/2019	ENCARGOS SOCIAIS	88,06% - HORISTA 51,23% - MENSALISTA

1.0 - FORNECIMENTO DE MATERIAL DE GERAÇÃO DE ENERGIA SOLAR FOTOVOLTAICO 18,48 KWP (NCM 8501.32.20)

CÓDIGO	MATERIAL	FONTE	UNID	QUANTIDADE	PREÇO UNITÁRIO	TOTAL	UND
INS-608810	MODULO 335W BYD HALF-CELL	PROPRIA	PÇ	56,00	R\$ 406,00	R\$ 22.736,00	
INS-155246	INVERSOR GOODWE 15KW 127/220V OU 220/380V, COM PROTEÇÃO CONTRA SURTOS CC (DPS) INTEGRADOS.	PROPRIA	PÇ	1,00	R\$ 9.970,00	R\$ 9.970,00	
INS-022838	QUADRO AC STECK C/ ACESSÓRIOS DISJ. E DPS AC	PROPRIA	PÇ	1,00	R\$ 648,38	R\$ 648,38	
INS-591838	GOODWE SENSOR DEVICE	PROPRIA	PC	1,00	R\$ 800,00	R\$ 800,00	
INS-419748	SENSOR VENTO GOODWE	PROPRIA	PC	1,00	R\$ 800,00	R\$ 800,00	
INS-877723	SENSOR DE TEMPERATURA AMBIENTE E HUMIDADE.	PROPRIA	PÇ	1,00	R\$ 800,00	R\$ 800,00	
INS-705668	SENSOR IRRADIAÇÃO GOODWE	PROPRIA	PÇ	1,00	R\$ 800,00	R\$ 800,00	
INS-100755	SENSOR TEMPERATURA MODULO GOODWE	PROPRIA	PÇ	1,00	R\$ 800,00	R\$ 800,00	
INS-855392	CABO DC PRYSMIAN 6MM2 OU 4MM2	PROPRIA	M	400,00	R\$ 3,30	R\$ 1.320,00	
INS-046613	CABO AC PRYSMIAN 10MM2	PROPRIA	M	500,00	R\$ 3,80	R\$ 1.900,00	
INS-150978	CONECTOR MC4 MULTI-CONTACT OU SIMILAR	PROPRIA	PAR	10,00	R\$ 11,40	R\$ 114,00	
INS-369497	ELETRODUTO 1 1/2" AÇO GALVANIZADO - BARRA 3M	PROPRIA	PÇ	15,00	R\$ 45,10	R\$ 676,50	
INS-100104	UNIDUTI 1 1/2" RETO	PROPRIA	UND	20,00	R\$ 5,20	R\$ 104,00	
INS-974713	CURVA 1 1/2" AÇO GALVANIZADO	PROPRIA	UND	10,00	R\$ 11,20	R\$ 112,00	
INS-923878	CONDULETE 1 1/2" TIPO X	PROPRIA	UND	10,00	R\$ 15,00	R\$ 150,00	
INS-877270	ELETRODUTO 1" AÇO GALVANIZADO - BARRA 3M	PROPRIA	PC	20,00	R\$ 25,00	R\$ 500,00	
INS-315701	UNIDUTI 1 " RETO	PROPRIA	UND	20,00	R\$ 2,30	R\$ 46,00	
INS-133045	CONDULETE 1 " TIPO X	PROPRIA	UND	10,00	R\$ 6,80	R\$ 68,00	
INS-421154	KIT FIXAÇÃO DE ALUMINIO PARA 6 PAINÉIS PARA TELHA TIPO FIBROCIMENTO OU METALICO.	PROPRIA	CJ	10,00	R\$ 310,00	R\$ 3.100,00	
TOTAL S/ BDI:						R\$ 45.444,88	
BDI - 15,28%:						R\$ 6.943,98	
TOTAL C/ BDI:						R\$ 52.388,86	
VALOR ADOTADO						R\$ 52.388,86	

2.0 - CONSUMO E PROJETO

CÓDIGO	GERAL/SERVIÇO	FONTE	UNID	QUANTIDADE	PREÇO UNITÁRIO	TOTAL	UND
MERCADO	PASSAGEM AÉREA IDA E VOLTA	PROPRIA	UND	1,00000000	R\$ 2151,78	R\$ 2.151,78	
MERCADO	HOSPEDAGEM	PROPRIA	DIA	15,00000000	R\$ 110,00	R\$ 1.650,00	
MERCADO	ALGUEL DE CARRO	PROPRIA	UND	1,00000000	R\$ 650,00	R\$ 650,00	
MERCADO	FRETE	PROPRIA	UND	1,00000000	R\$ 1980,00	R\$ 1.980,00	
CPU-21	PROJETO DE SISTEMA FOTOVOLTAICO	PROPRIA	UND	1,00000000	R\$ 1680,83	R\$ 1.680,83	
TOTAL S/ BDI:						R\$ 8.112,61	
BDI - 28%:						R\$ 2.271,53	
TOTAL C/ BDI:						R\$ 10.384,13	
VALOR ADOTADO						R\$ 10.384,13	

Handwritten signatures and initials:
 bndine
 Douglas
 Ronaldo
 [Signature]



RELATÓRIO ANALÍTICO - COMPOSIÇÕES DE CUSTOS

OBJETO	ELABORAÇÃO DOS PROJETOS BÁSICO E EXECUTIVO, COM FORNECIMENTO DE MATERIAIS E EQUIPAMENTOS, CONSTRUÇÃO, MONTAGEM E COLOCAÇÃO EM OPERAÇÃO, A REALIZAÇÃO DE TESTES, A PRÉ-OPERAÇÃO E TODAS AS DEMAIS OPERAÇÕES NECESSÁRIAS E SUFICIENTES PARA A ENTREGA FINAL DO OBJETO, EM MÓDULOS DE GERADORES DE ENERGIA SOLAR FOTOVOLTAICO - IFSULDEMINAS.	FONTE	SINAPI/MG - 2019/02 (DESONERAÇÃO)
ENDEREÇO	AVENIDA VICENTE SIMÕES, 1.111, NOVA POUSO ALEGRE, POUSO ALEGRE/MG	BDI	28,00%
CLIENTE	INSTITUTO FEDERAL DE EDUCAÇÃO, CIÊNCIA E TECNOLOGIA DO SUL DE MINAS GERAIS - REITORIA	BDI DIFERENCIADO	15,28%
DATA	28/03/2019	ENCARGOS SOCIAIS	88,06% - HORISTA 51,23% - MENSALISTA

3.0 - SERVIÇO DE INSTALAÇÃO DO SISTEMA FOTOVOLTAICO

CÓDIGO	GERAL/SERVIÇO	FONTE	UNID	QUANTIDADE	PREÇO UNITÁRIO	UND TOTAL
90776	ENCARREGADO GERAL COM ENCARGOS COMPLEMENTARES	SINAPI	H	35,00	R\$ 37,18	R\$ 1.301,30
88264	ELETRICISTA COM ENCARGOS COMPLEMENTARES	SINAPI	H	70,00	R\$ 31,80	R\$ 2.226,00
91677	ENGENHEIRO ELETRICISTA COM ENCARGOS COMPLEMENTARES	SINAPI	H	10,00	R\$ 88,25	R\$ 882,50
TOTAL S/ BDI:						R\$ 4.409,80
BDI - 28%:						R\$ 1.234,74
TOTAL C/ BDI:						R\$ 5.644,54
VALOR ADOTADO						R\$ 5.644,54

4.0 - SUPORTE TÉCNICO, MANUTENÇÃO E TREINAMENTO

CÓDIGO	GERAL/SERVIÇO	FONTE	UNID	QUANTIDADE	PREÇO UNITÁRIO	UND TOTAL
90776	ENCARREGADO GERAL COM ENCARGOS COMPLEMENTARES	SINAPI	H	30,00	R\$ 37,18	R\$ 1.115,40
88264	ELETRICISTA COM ENCARGOS COMPLEMENTARES	SINAPI	H	60,00	R\$ 31,80	R\$ 1.908,00
91677	ENGENHEIRO ELETRICISTA COM ENCARGOS COMPLEMENTARES	SINAPI	H	6,00	R\$ 88,25	R\$ 529,50
TOTAL S/ BDI:						R\$ 3.552,90
BDI - 28%:						R\$ 994,81
TOTAL C/ BDI:						R\$ 4.547,71
VALOR ADOTADO						R\$ 4.547,71

POUSO ALEGRE/MG, 28/03/2019

Márcia O. Santos
MARILIA OLIVEIRA SANTOS
 Sócia Administradora
 CNPJ Nº 10.467.906/0001-74
 CPF Nº 641.522.943-53

[Handwritten Signature]
MARCELO OLIVEIRA TORRICO
 RESPONSÁVEL TÉCNICO
ENGENHEIRO ELETRICISTA
 CREA Nº 050400434-4

[Handwritten Signatures]
Donald
[Other initials]

12/11



SUBCOMPOSIÇÕES DE CUSTOS

OBJETO	ELABORAÇÃO DOS PROJETOS BÁSICO E EXECUTIVO, COM FORNECIMENTO DE MATERIAIS E EQUIPAMENTOS, CONSTRUÇÃO, MONTAGEM E COLOCAÇÃO EM OPERAÇÃO, A REALIZAÇÃO DE TESTES, A PRÉ-OPERAÇÃO E TODAS AS DEMAIS OPERAÇÕES NECESSÁRIAS E SUFICIENTES PARA A ENTREGA FINAL DO OBJETO, EM MÓDULOS DE GERADORES DE ENERGIA SOLAR FOTOVOLTAICO - IFSULDEMINAS.	FONTE	SINAPI/MG - 2019/02 (DESONERAÇÃO)
ENDEREÇO	AVENIDA VICENTE SIMÕES, 1.111, NOVA POUSO ALEGRE, POUSO ALEGRE/MG	BDI	28,00%
CLIENTE	INSTITUTO FEDERAL DE EDUCAÇÃO, CIÊNCIA E TECNOLOGIA DO SUL DE MINAS GERAIS – REITORIA	BDI DIFERENCIADO	15,28%
DATA	28/03/2019	ENCARGOS SOCIAIS	88,06% - HORISTA 51,23% - MENSALISTA

COMPOSIÇÃO - CPU-21 - PROJETO DE SISTEMA FOTOVOLTAICO							UND
CÓDIGO	SERVIÇO	FONTE	UNID	QUANTIDADE	PREÇO UNITÁRIO	TOTAL	
90775	DESENHISTA PROJETISTA COM ENCARGOS COMPLEMENTARES	SINAPI	H	12,00000000	47,60 R\$	571,20	
90771	AUXILIAR DE DESENHISTA COM ENCARGOS COMPLEMENTARES	SINAPI	H	12,00000000	40,99 R\$	491,88	
91677	ENGENHEIRO ELETRICISTA COM ENCARGOS COMPLEMENTARES	SINAPI	H	7,00000000	88,25 R\$	617,75	
VALOR DO SERVIÇO:						R\$ 1.680,83	
VALOR S/ ENCARGOS:						R\$ 910,59	
ENCARGOS SOCIAIS (88.06%):						R\$ 770,24	
TOTAL GERAL:						R\$ 1.680,83	

COMPOSIÇÃO - 90775 - DESENHISTA PROJETISTA COM ENCARGOS COMPLEMENTARES							H
CÓDIGO	GERAL	FONTE	UNID	QUANTIDADE	PREÇO UNITÁRIO	TOTAL	
00037372	EXAMES - HORISTA (COLETADO CAIXA)	SINAPI	H	1,00000000	0,34 R\$	0,34	
00037373	SEGURO - HORISTA (COLETADO CAIXA)	SINAPI	H	1,00000000	0,05 R\$	0,05	
SUB-TOTAL GERAL:						R\$ 0,39	
CÓDIGO	MAO DE OBRA	FONTE	UNID	QUANTIDADE	PREÇO UNITÁRIO	TOTAL	
00002358	DESENHISTA PROJETISTA	SINAPI	H	1,00000000	47,02 R\$	47,02	
SUB-TOTAL MAO DE OBRA:						R\$ 47,02	
CÓDIGO	SERVICO	FONTE	UNID	QUANTIDADE	PREÇO UNITÁRIO	TOTAL	
95400	CURSO DE CAPACITAÇÃO PARA DESENHISTA PROJETISTA (ENCARGOS COMPLEMENTARES) - HORISTA	SINAPI	H	1,00000000	0,19 R\$	0,19	
SUB-TOTAL SERVICIO:						R\$ 0,19	
VALOR DO SERVIÇO:						R\$ 47,60	
VALOR S/ ENCARGOS:						R\$ 25,49	
ENCARGOS SOCIAIS (88.06%):						R\$ 22,11	
TOTAL GERAL:						R\$ 47,60	

COMPOSIÇÃO - 95400 - CURSO DE CAPACITAÇÃO PARA DESENHISTA PROJETISTA (ENCARGOS COMPLEMENTARES)							H
CÓDIGO	MAO DE OBRA	FONTE	UNID	QUANTIDADE	PREÇO UNITÁRIO	TOTAL	
00002358	DESENHISTA PROJETISTA	SINAPI	H	0,00410000	47,02 R\$	0,19	
SUB-TOTAL MAO DE OBRA:						R\$ 0,19	
VALOR DO SERVIÇO:						R\$ 0,19	
VALOR S/ ENCARGOS:						R\$ 0,10	
ENCARGOS SOCIAIS (88.06%):						R\$ 0,09	
TOTAL GERAL:						R\$ 0,19	

Handwritten signatures and notes:
 Ronelito
 MEX
 pm



SUBCOMPOSIÇÕES DE CUSTOS

OBJETO	ELABORAÇÃO DOS PROJETOS BÁSICO E EXECUTIVO, COM FORNECIMENTO DE MATERIAIS E EQUIPAMENTOS, CONSTRUÇÃO, MONTAGEM E COLOCAÇÃO EM OPERAÇÃO, A REALIZAÇÃO DE TESTES, A PRÉ-OPERAÇÃO E TODAS AS DEMAIS OPERAÇÕES NECESSÁRIAS E SUFICIENTES PARA A ENTREGA FINAL DO OBJETO, EM MÓDULOS DE GERADORES DE ENERGIA SOLAR FOTOVOLTAICO - IFSULDEMINAS.	FONTE	SINAPI/MG - 2019/02 (DESONERAÇÃO)
ENDEREÇO	AVENIDA VICENTE SIMÕES, 1.111, NOVA POUSO ALEGRE, POUSO ALEGRE/MG	BDI	28,00%
CLIENTE	INSTITUTO FEDERAL DE EDUCAÇÃO, CIÊNCIA E TECNOLOGIA DO SUL DE MINAS GERAIS – REITORIA	BDI DIFERENCIADO	15,28%
DATA	28/03/2019	ENCARGOS SOCIAIS	88,06% - HORISTA 51,23% - MENSALISTA

COMPOSIÇÃO - 90771 - AUXILIAR DE DESENHISTA COM ENCARGOS COMPLEMENTARES

CÓDIGO	GERAL	FONTE	UNID	QUANTIDADE	PREÇO UNITÁRIO	H	TOTAL
00037370	ALIMENTACAO - HORISTA (COLETADO CAIXA)	SINAPI	H	1,00000000	0,79 R\$		0,79
00037371	TRANSPORTE - HORISTA (COLETADO CAIXA)	SINAPI	H	1,00000000	1,19 R\$		1,19
00037372	EXAMES - HORISTA (COLETADO CAIXA)	SINAPI	H	1,00000000	0,34 R\$		0,34
00037373	SEGURO - HORISTA (COLETADO CAIXA)	SINAPI	H	1,00000000	0,05 R\$		0,05
SUB-TOTAL GERAL:						R\$	2,37
CÓDIGO	MAO DE OBRA	FONTE	UNID	QUANTIDADE	PREÇO UNITÁRIO	H	TOTAL
00002359	DESENHISTA TECNICO AUXILIAR	SINAPI	H	1,00000000	38,46 R\$		38,46
SUB-TOTAL MAO DE OBRA:						R\$	38,46
CÓDIGO	SERVICO	FONTE	UNID	QUANTIDADE	PREÇO UNITÁRIO	H	TOTAL
95397	CURSO DE CAPACITAÇÃO PARA AUXILIAR DE DESENHISTA (ENCARGOS COMPLEMENTARES) - HORISTA	SINAPI	H	1,00000000	0,16 R\$		0,16
SUB-TOTAL SERVICIO:						R\$	0,16
VALOR DO SERVIÇO:						R\$	40,99
VALOR S/ ENCARGOS:						R\$	22,90
ENCARGOS SOCIAIS (88.06%):						R\$	18,09
TOTAL GERAL:						R\$	40,99

COMPOSIÇÃO - 95397 - CURSO DE CAPACITAÇÃO PARA AUXILIAR DE DESENHISTA (ENCARGOS COMPLEMENTARES)

CÓDIGO	MAO DE OBRA	FONTE	UNID	QUANTIDADE	PREÇO UNITÁRIO	H	TOTAL
00002359	DESENHISTA TECNICO AUXILIAR	SINAPI	H	0,00410000	38,46 R\$		0,16
SUB-TOTAL MAO DE OBRA:						R\$	0,16
VALOR DO SERVIÇO:						R\$	0,16
VALOR S/ ENCARGOS:						R\$	0,08
ENCARGOS SOCIAIS (88.06%):						R\$	0,08
TOTAL GERAL:						R\$	0,16

[Handwritten signatures and initials]



SUBCOMPOSIÇÕES DE CUSTOS

OBJETO	ELABORAÇÃO DOS PROJETOS BÁSICO E EXECUTIVO, COM FORNECIMENTO DE MATERIAIS E EQUIPAMENTOS, CONSTRUÇÃO, MONTAGEM E COLOCAÇÃO EM OPERAÇÃO, A REALIZAÇÃO DE TESTES, A PRÉ-OPERAÇÃO E TODAS AS DEMAIS OPERAÇÕES NECESSÁRIAS E SUFICIENTES PARA A ENTREGA FINAL DO OBJETO, EM MÓDULOS DE GERADORES DE ENERGIA SOLAR FOTOVOLTAICO - IFSULDEMINAS.	FONTE	SINAPI/MG - 2019/02 (DESONERAÇÃO)
ENDEREÇO	AVENIDA VICENTE SIMÕES, 1.111, NOVA POUSO ALEGRE, POUSO ALEGRE/MG	BDI	28,00%
CLIENTE	INSTITUTO FEDERAL DE EDUCAÇÃO, CIÊNCIA E TECNOLOGIA DO SUL DE MINAS GERAIS – REITORIA	BDI DIFERENCIADO	15,28%
DATA	28/03/2019	ENCARGOS SOCIAIS	88,06% - HORISTA 51,23% - MENSALISTA

COMPOSIÇÃO - 91677 - ENGENHEIRO ELETRICISTA COM ENCARGOS COMPLEMENTARES

CÓDIGO	GENERAL	FONTE	UNID	QUANTIDADE	PREÇO UNITÁRIO	H	TOTAL
00037372	EXAMES - HORISTA (COLETADO CAIXA)	SINAPI	H	1,00000000	0,34 R\$		0,34
00037373	SEGURO - HORISTA (COLETADO CAIXA)	SINAPI	H	1,00000000	0,05 R\$		0,05
SUB-TOTAL GERAL:							R\$ 0,39
CÓDIGO	MAO DE OBRA	FONTE	UNID	QUANTIDADE	PREÇO UNITÁRIO	H	TOTAL
00034783	ENGENHEIRO ELETRICISTA	SINAPI	H	1,00000000	85,47 R\$		85,47
SUB-TOTAL MAO DE OBRA:							R\$ 85,47
CÓDIGO	SERVICO	FONTE	UNID	QUANTIDADE	PREÇO UNITÁRIO	H	TOTAL
88237	EPI (ENCARGOS COMPLEMENTARES) - HORISTA	SINAPI	H	0,05000000	0,81 R\$		0,04
95407	CURSO DE CAPACITAÇÃO PARA ENGENHEIRO ELETRICISTA (ENCARGOS COMPLEMENTARES) - HORISTA	SINAPI	H	1,00000000	2,35 R\$		2,35
SUB-TOTAL SERVICO:							R\$ 2,39
VALOR DO SERVIÇO:						R\$ 88,25	
VALOR S/ ENCARGOS:						R\$ 47,13	
ENCARGOS SOCIAIS (88.06%):						R\$ 41,12	
TOTAL GERAL:						R\$ 88,25	

COMPOSIÇÃO - 95407 - CURSO DE CAPACITAÇÃO PARA ENGENHEIRO ELETRICISTA (ENCARGOS COMPLEMENTARES)

CÓDIGO	MAO DE OBRA	FONTE	UNID	QUANTIDADE	PREÇO UNITÁRIO	H	TOTAL
00034783	ENGENHEIRO ELETRICISTA	SINAPI	H	0,02750000	85,47 R\$		2,35
SUB-TOTAL MAO DE OBRA:							R\$ 2,35
VALOR DO SERVIÇO:						R\$ 2,35	
VALOR S/ ENCARGOS:						R\$ 1,25	
ENCARGOS SOCIAIS (88.06%):						R\$ 1,10	
TOTAL GERAL:						R\$ 2,35	

Handwritten signatures and initials at the bottom of the page, including a large signature on the left and several smaller ones on the right.



SUBCOMPOSIÇÕES DE CUSTOS

OBJETO	ELABORAÇÃO DOS PROJETOS BÁSICO E EXECUTIVO, COM FORNECIMENTO DE MATERIAIS E EQUIPAMENTOS, CONSTRUÇÃO, MONTAGEM E COLOCAÇÃO EM OPERAÇÃO, A REALIZAÇÃO DE TESTES, A PRÉ-OPERAÇÃO E TODAS AS DEMAIS OPERAÇÕES NECESSÁRIAS E SUFICIENTES PARA A ENTREGA FINAL DO OBJETO, EM MÓDULOS DE GERADORES DE ENERGIA SOLAR FOTOVOLTAICO - IFSULDEMINAS.	FONTE	SINAPI/MG - 2019/02 (DESONERAÇÃO)
ENDEREÇO	AVENIDA VICENTE SIMÕES, 1.111, NOVA POUSO ALEGRE, POUSO ALEGRE/MG	BDI	28,00%
CLIENTE	INSTITUTO FEDERAL DE EDUCAÇÃO, CIÊNCIA E TECNOLOGIA DO SUL DE MINAS GERAIS – REITORIA	BDI DIFERENCIADO	15,28%
DATA	28/03/2019	ENCARGOS SOCIAIS	88,06% - HORISTA 51,23% - MENSALISTA

COMPOSIÇÃO - 90776 - ENCARREGADO GERAL COM ENCARGOS COMPLEMENTARES

CÓDIGO	GERAL	FONTE	UNID	QUANTIDADE	PREÇO UNITÁRIO	H	
						TOTAL	
00037370	ALIMENTACAO - HORISTA (COLETADO CAIXA)	SINAPI	H	1,00000000	0,79 R\$	0,79	0,79
00037371	TRANSPORTE - HORISTA (COLETADO CAIXA)	SINAPI	H	1,00000000	1,19 R\$	1,19	1,19
00037372	EXAMES - HORISTA (COLETADO CAIXA)	SINAPI	H	1,00000000	0,34 R\$	0,34	0,34
00037373	SEGURO - HORISTA (COLETADO CAIXA)	SINAPI	H	1,00000000	0,05 R\$	0,05	0,05
SUB-TOTAL GERAL:						R\$	2,37
CÓDIGO	MAO DE OBRA	FONTE	UNID	QUANTIDADE	PREÇO UNITÁRIO	H	
						TOTAL	
00004083	ENCARREGADO GERAL DE OBRAS	SINAPI	H	1,00000000	34,19 R\$	34,19	34,19
SUB-TOTAL MAO DE OBRA:						R\$	34,19
CÓDIGO	SERVICO	FONTE	UNID	QUANTIDADE	PREÇO UNITÁRIO	H	
						TOTAL	
88237	EPI (ENCARGOS COMPLEMENTARES) - HORISTA	SINAPI	H	0,05000000	0,81 R\$	0,04	0,04
95401	CURSO DE CAPACITAÇÃO PARA ENCARREGADO GERAL (ENCARGOS COMPLEMENTARES) - HORISTA	SINAPI	H	1,00000000	0,58 R\$	0,58	0,58
SUB-TOTAL SERVICO:						R\$	0,62
VALOR DO SERVIÇO:						R\$	37,18
VALOR S/ ENCARGOS:						R\$	20,90
ENCARGOS SOCIAIS (88.06%):						R\$	16,28
TOTAL GERAL:						R\$	37,18

COMPOSIÇÃO - 95401 - CURSO DE CAPACITAÇÃO PARA ENCARREGADO GERAL (ENCARGOS COMPLEMENTARES)

CÓDIGO	MAO DE OBRA	FONTE	UNID	QUANTIDADE	PREÇO UNITÁRIO	H	
						TOTAL	
00004083	ENCARREGADO GERAL DE OBRAS	SINAPI	H	0,01710000	34,19 R\$	0,58	0,58
SUB-TOTAL MAO DE OBRA:						R\$	0,58
VALOR DO SERVIÇO:						R\$	0,58
VALOR S/ ENCARGOS:						R\$	0,31
ENCARGOS SOCIAIS (88.06%):						R\$	0,27
TOTAL GERAL:						R\$	0,58

Handwritten signatures and initials:
 - Large signature on the left.
 - Multiple initials and signatures on the right, including one that appears to say "Ronalds".
 - A vertical signature on the far right edge.



SUBCOMPOSIÇÕES DE CUSTOS

OBJETO	ELABORAÇÃO DOS PROJETOS BÁSICO E EXECUTIVO, COM FORNECIMENTO DE MATERIAIS E EQUIPAMENTOS, CONSTRUÇÃO, MONTAGEM E COLOCAÇÃO EM OPERAÇÃO, A REALIZAÇÃO DE TESTES, A PRÉ-OPERAÇÃO E TODAS AS DEMAIS OPERAÇÕES NECESSÁRIAS E SUFICIENTES PARA A ENTREGA FINAL DO OBJETO, EM MÓDULOS DE GERADORES DE ENERGIA SOLAR FOTOVOLTAICO - IFSULDEMINAS.	FONTE	SINAPI/MG - 2019/02 (DESONERAÇÃO)
ENDEREÇO	AVENIDA VICENTE SIMÕES, 1.111, NOVA POUSO ALEGRE, POUSO ALEGRE/MG	BDI	28,00%
CLIENTE	INSTITUTO FEDERAL DE EDUCAÇÃO, CIÊNCIA E TECNOLOGIA DO SUL DE MINAS GERAIS – REITORIA	BDI DIFERENCIADO	15,28%
DATA	28/03/2019	ENCARGOS SOCIAIS	88,06% - HORISTA 51,23% - MENSALISTA

COMPOSIÇÃO - 88264 - ELETRICISTA COM ENCARGOS COMPLEMENTARES

CÓDIGO	GERAL	FONTE	UNID	QUANTIDADE	PREÇO UNITÁRIO	H	TOTAL
00037370	ALIMENTACAO - HORISTA (COLETADO CAIXA)	SINAPI	H	1,00000000	0,79 R\$		0,79
00037371	TRANSPORTE - HORISTA (COLETADO CAIXA)	SINAPI	H	1,00000000	1,19 R\$		1,19
00037372	EXAMES - HORISTA (COLETADO CAIXA)	SINAPI	H	1,00000000	0,34 R\$		0,34
00037373	SEGURO - HORISTA (COLETADO CAIXA)	SINAPI	H	1,00000000	0,05 R\$		0,05
SUB-TOTAL GERAL:						R\$	2,37
CÓDIGO	MAO DE OBRA	FONTE	UNID	QUANTIDADE	PREÇO UNITÁRIO	H	TOTAL
00002436	ELETRICISTA	SINAPI	H	1,00000000	27,36 R\$		27,36
SUB-TOTAL MAO DE OBRA:						R\$	27,36
CÓDIGO	SERVICO	FONTE	UNID	QUANTIDADE	PREÇO UNITÁRIO	H	TOTAL
88236	FERRAMENTAS (ENCARGOS COMPLEMENTARES) - HORISTA	SINAPI	H	1,00000000	0,44 R\$		0,44
88237	EPI (ENCARGOS COMPLEMENTARES) - HORISTA	SINAPI	H	1,00000000	0,81 R\$		0,81
95332	CURSO DE CAPACITAÇÃO PARA ELETRICISTA (ENCARGOS COMPLEMENTARES) - HORISTA	SINAPI	H	1,00000000	0,82 R\$		0,82
SUB-TOTAL SERVICO:						R\$	2,07
VALOR DO SERVIÇO:						R\$	31,80
VALOR S/ ENCARGOS:						R\$	18,61
ENCARGOS SOCIAIS (88.06%):						R\$	13,19
TOTAL GERAL:						R\$	31,80

COMPOSIÇÃO - 95332 - CURSO DE CAPACITAÇÃO PARA ELETRICISTA (ENCARGOS COMPLEMENTARES)

CÓDIGO	MAO DE OBRA	FONTE	UNID	QUANTIDADE	PREÇO UNITÁRIO	H	TOTAL
00002436	ELETRICISTA	SINAPI	H	0,03010000	27,36 R\$		0,82
SUB-TOTAL MAO DE OBRA:						R\$	0,82
VALOR DO SERVIÇO:						R\$	0,82
VALOR S/ ENCARGOS:						R\$	0,44
ENCARGOS SOCIAIS (88.06%):						R\$	0,38
TOTAL GERAL:						R\$	0,82

Handwritten signatures and initials at the bottom of the page.

17/41



SUBCOMPOSIÇÕES DE CUSTOS

OBJETO	ELABORAÇÃO DOS PROJETOS BÁSICO E EXECUTIVO, COM FORNECIMENTO DE MATERIAIS E EQUIPAMENTOS, CONSTRUÇÃO, MONTAGEM E COLOCAÇÃO EM OPERAÇÃO, A REALIZAÇÃO DE TESTES, A PRÉ-OPERAÇÃO E TODAS AS DEMAIS OPERAÇÕES NECESSÁRIAS E SUFICIENTES PARA A ENTREGA FINAL DO OBJETO, EM MÓDULOS DE GERADORES DE ENERGIA SOLAR FOTOVOLTAICO - IFSULDEMINAS.	FONTE	SINAPI/MG - 2019/02 (DESONERAÇÃO)
ENDEREÇO	AVENIDA VICENTE SIMÕES, 1.111, NOVA POUSO ALEGRE, POUSO ALEGRE/MG	BDI	28,00%
CLIENTE	INSTITUTO FEDERAL DE EDUCAÇÃO, CIÊNCIA E TECNOLOGIA DO SUL DE MINAS GERAIS - REITORIA	BDI DIFERENCIADO	15,28%
DATA	28/03/2019	ENCARGOS SOCIAIS	88,06% - HORISTA 51,23% - MENSALISTA

COMPOSIÇÃO - 88237 - EPI (ENCARGOS COMPLEMENTARES)

CÓDIGO	MATERIAL	FONTE	UNID	QUANTIDADE	PREÇO UNITÁRIO	H	TOTAL
00012892	LUVA RASPA DE COURO, CANO CURTO (PUNHO *7* CM)	SINAPI	PAR	0,01373880	8,99 R\$		0,12
00012893	BOTA DE SEGURANCA COM BIQUEIRA DE ACO E COLARINHO ACOLCHOADO	SINAPI	PAR	0,00160290	47,95 R\$		0,08
00036144	RESPIRADOR DESCARTAVEL SEM VALVULA DE EXALACAO, PFF 1	SINAPI	UN	0,11177080	1,11 R\$		0,12
00036146	PROTETOR SOLAR FPS 30, EMBALAGEM 2 LITROS	SINAPI	UN	0,00124340	169,83 R\$		0,21
00036149	TRAVA-QUEDAS EM ACO PARA CORDA DE 12 MM, EXTENSOR DE 25 X 300 MM, COM MOSQUETAO TIPO GANCHO TRAVA DUPLA	SINAPI	UN	0,00072000	117,38 R\$		0,08
00036150	AVENTAL DE SEGURANCA DE RASPA DE COURO 1,00 X 0,60 M	SINAPI	UN	0,00266440	29,67 R\$		0,08
00036153	TALABARTE DE SEGURANCA, 2 MOSQUETOS TRAVA DUPLA *53* MM DE ABERTURA, COM ABSORVEDOR DE ENERGIA	SINAPI	UN	0,00107760	133,61 R\$		0,14
SUB-TOTAL MATERIAL:						R\$	0,83
VALOR DO SERVIÇO:						R\$	0,81
VALOR S/ ENCARGOS:						R\$	0,81
ENCARGOS SOCIAIS (88,06%):						R\$	-
TOTAL GERAL:						R\$	0,81

COMPOSIÇÃO - 88236 - FERRAMENTAS (ENCARGOS COMPLEMENTARES)

CÓDIGO	MATERIAL	FONTE	UNID	QUANTIDADE	PREÇO UNITÁRIO	H	TOTAL
00000010	BALDE PLASTICO CAPACIDADE *10* L	SINAPI	UN	0,00701250	7,41 R\$		0,05
00002711	CARRINHO DE MAO DE ACO CAPACIDADE 50 A 60 L. PNEU COM CAMARA	SINAPI	UN	0,00059370	124,92 R\$		0,07
00011359	ESMERILHADORA ANGULAR ELETRICA, DIAMETRO DO DISCO 7 " (180 MM), ROTACAO 8500 RPM, POTENCIA 2400 W	SINAPI	UN	0,00005660	579,00 R\$		0,03
00012815	FITA CREPE ROLO DE 25 MM X 50 M	SINAPI	UN	0,00798160	6,58 R\$		0,05
00025966	REDUTOR TIPO THINNER PARA ACABAMENTO	SINAPI	L	0,00133030	18,51 R\$		0,02
00038382	LINHA DE PEDREIRO LISA 100 M	SINAPI	UN	0,00253120	8,58 R\$		0,02
00038390	ROLO DE LA DE CARNEIRO 23 CM (SEM CABO)	SINAPI	UN	0,00133030	25,86 R\$		0,03
00038393	ROLO DE ESPUMA POLIESTER 23 CM (SEM CABO)	SINAPI	UN	0,00133030	11,66 R\$		0,02
00038396	SELADOR HORIZONTAL PARA FITA DE ACO 1 "	SINAPI	UN	0,00004530	289,90 R\$		0,01
00038399	BOLSA DE LONA PARA FERRAMENTAS *50 X 35 X 25* CM	SINAPI	UN	0,00022630	154,36 R\$		0,03
00038412	INVERSOR DE SOLDA MONOFASICO DE 160 A, POTENCIA DE 5400 W, TENSAO DE 220 V, TURBO VENTILADO, PROTECAO POR FUSIVEL TERMICO, PARA ELETRODOS DE 2,0 A 4,0 MM	SINAPI	UN	0,00003960	1229,46 R\$		0,05
00038413	LIXADORA ELETRICA ANGULAR, PARA DISCO DE 7 " (180 MM), POTENCIA DE 2.200 W, *5.000* RPM, 220 V	SINAPI	UN	0,00003880	596,94 R\$		0,02
00038476	ESCALADA DUPLA DE ABRIR EM ALUMINIO, MODELO PINTOR, 8 DEGRAUS	SINAPI	UN	0,00018110	232,58 R\$		0,04
00038477	ESCALADA EXTENSIVEL EM ALUMINIO COM 6,00 M ESTENDIDA	SINAPI	UN	0,00003880	658,67 R\$		0,03
SUB-TOTAL MATERIAL:						R\$	0,47
VALOR DO SERVIÇO:						R\$	0,44
VALOR S/ ENCARGOS:						R\$	0,44
ENCARGOS SOCIAIS (88,06%):						R\$	-
TOTAL GERAL:						R\$	0,44

Marília O. Santos

MOOVE ENERGIA SOLAR LTDA - EPP
CNPJ Nº 10.467.906/0001-74
MARILIA OLIVEIRA SANTOS
Sócia Administradora
CPF Nº 641.522.943-53

POUSO ALEGRE/MG, 28/03/2019

Marcelo Oliveira Orrico
MARCELO OLIVEIRA ORRICO
RESPONSÁVEL TÉCNICO
ENGENHEIRO ELETRICISTA
CREA Nº 050400434-4

[Handwritten signature]

[Handwritten signatures]



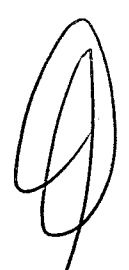
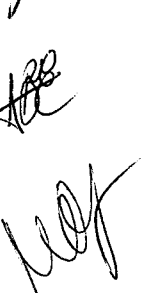



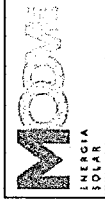
FORÇA

ENERGIA SOLAR

CRONOGRAMA FÍSICO-FINANCEIRO

hidemi



ANEXO XX - CRONOGRAMA FÍSICO-FINANCEIRO

OBJETO	ELABORAÇÃO DOS PROJETOS BÁSICO E EXECUTIVO, COM FORNECIMENTO DE MATERIAIS E EQUIPAMENTOS, CONSTRUÇÃO, MONTAGEM E COLOCAÇÃO EM OPERAÇÃO, A REALIZAÇÃO DE TESTES, A PRÉ-OPERAÇÃO E TODAS AS DEMAIS OPERAÇÕES NECESSÁRIAS E SUFICIENTES PARA A ENTREGA FINAL DO OBJETO, EM MÓDULOS DE GERADORES DE ENERGIA SOLAR FOTOVOLTAICO - IFSULDEMINAS.		FONTE	SINAPI/MG - 2019/02 (DESONERAÇÃO)
ENDEREÇO	AVENIDA VICENTE SIMÕES, 1.111, NOVA POUSO ALEGRE, POUSO ALEGRE/MG		BDI	28,00%
CLIENTE	INSTITUTO FEDERAL DE EDUCAÇÃO, CIÊNCIA E TECNOLOGIA DO SUL DE MINAS GERAIS - REITORIA		BDI DIFERENCIADO	15,28%
DATA	28/03/2019		ENCARGOS SOCIAIS	88,06% - HORISTA 51,23% - MENSALISTA

DESCRIÇÃO	PREÇO TOTAL C/BDI	%	1 MÊS	2 MÊS	3 MÊS	4 MÊS	5 MÊS	6 MÊS	7 MÊS	8 MÊS
CONSUMO E PROJETO	R\$ 10.384,13	14,23%	R\$ 1.557,62	R\$ 1.557,62	R\$ 1.557,62	R\$ 1.557,62	R\$ 1.557,62	R\$ 1.038,41	R\$ 1.038,41	R\$ 1.038,41
FORNECIMENTO DE MATERIAL DE GERAÇÃO DE ENERGIA SOLAR FOTOVOLTAICO 18,48 KWP (NCM 8501.32.20)	R\$ 52.388,86	71,80%	R\$ 26.194,43	R\$ 26.194,43	R\$ 13.097,21	R\$ 13.097,21	R\$ 13.097,21			
SERVIÇO DE INSTALAÇÃO DO SISTEMA FOTOVOLTAICO	R\$ 5.644,54	7,74%	R\$ 1.128,91	R\$ 1.128,91	R\$ 1.128,91	R\$ 1.128,91	R\$ 1.128,91	R\$ 564,45	R\$ 564,45	R\$ 564,45
SUPORTE TÉCNICO, MANUTENÇÃO E TREINAMENTO	R\$ 4.547,71	6,25%								R\$ 4.547,71
TOTAL (R\$)	R\$ 72.965,25	100%	R\$ 1.557,62	R\$ 28.890,76	R\$ 15.783,74	R\$ 15.783,74	R\$ 2.167,32	R\$ 1.602,87	R\$ 1.602,87	R\$ 5.586,13
VALOR ACUMULADO	R\$ 1.557,62	2,13%	R\$ 1.557,62	R\$ 30.438,58	R\$ 46.222,32	R\$ 62.006,06	R\$ 64.173,39	R\$ 65.776,25	R\$ 67.379,12	R\$ 72.965,25
DISTRIBUIÇÃO PERCENTUAL			2,13%	39,58%	21,63%	21,63%	2,97%	2,20%	2,20%	7,66%
PERCENTUAL ACUMULADO			2,13%	41,72%	63,35%	84,98%	87,95%	90,15%	92,34%	100,00%

IFSULDEMINAS
Folha nº: 989/Com

IFSULDEMINAS
Folha nº: 989

19/41

POUSO ALEGRE/MG, 28/03/2019

MARCELO OLIVEIRA ORRICO
RESPONSÁVEL TÉCNICO
ENGENHEIRO ELETRICISTA
CREA Nº 050400434-4

hufina

Donfer

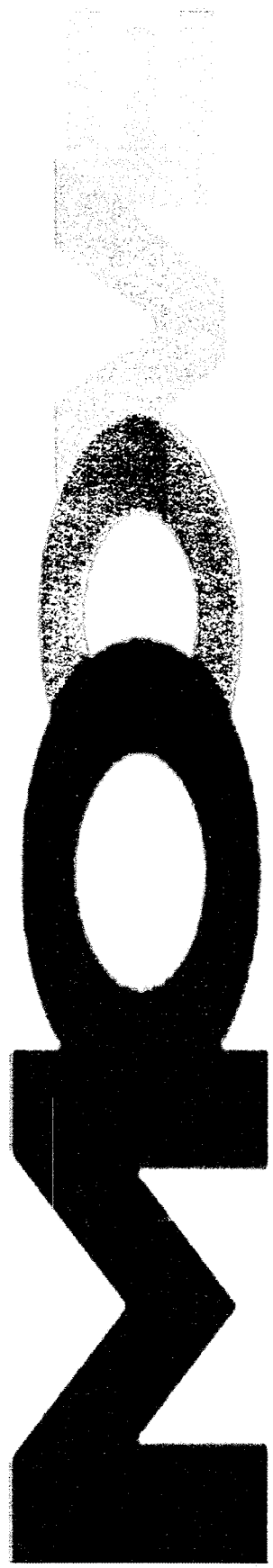
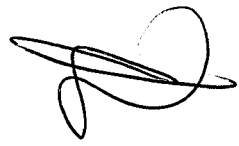
Marilva O. Santos
MARILVA OLIVEIRA SANTOS
Sócia Administradora
CNPJ Nº 10.467.906/0001-74
CPF Nº 641.522.943-53

[Handwritten signature]

[Handwritten signature]

IFSULDEMINAS
Folha n.º 900/Car.

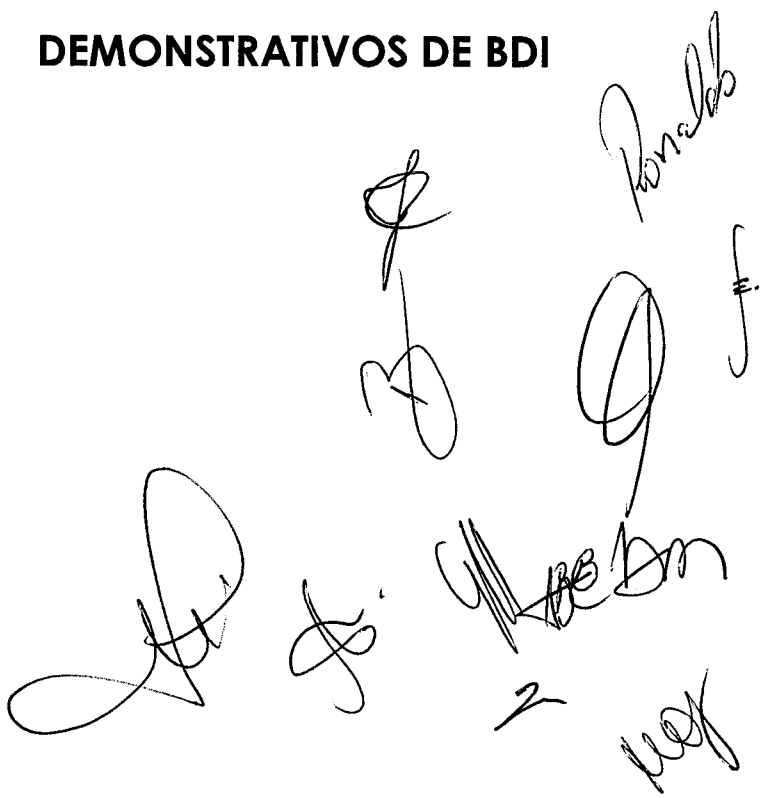
IFSULDEMINAS
Folha n.º 900



ENERGIAS
ENOLAR

DEMONSTRATIVOS DE BDI

hidro



ANEXO XXI

**DEMONSTRATIVO DO BDI
SERVIÇOS**

À Comissão de Licitação
IFSULDEMINAS

Referência: RDC nº 03/2018 – Processo: 23343.001857.2018-07

Pouso Alegre/MG, 28/03/2019

COD	DESCRIÇÃO	%
ADMINISTRAÇÃO DA OBRA		
AC	ADMINISTRAÇÃO CENTRAL	4,0100
DF	DESPESAS FINANCEIRAS	1,0000
S	SEGUROS	0,4000
G	GARANTIA	0,4000
RI	RISCOS E IMPREVISTOS	0,5600
	TOTAL	6,3700
LUCRO		
L	LUCRO	4,4600
	TOTAL	4,4600
TRIBUTOS		
T	TRIBUTOS	
PIS	PIS	0,6500
COFINS	COFINS	3,0000
ISS	ISSQN	5,0000
INSS	INSS	4,5000
	TOTAL	13,1500

$$BDI = \frac{(1 + (AC + R + S + G))(1 + DF)(1 + L)}{(1 - T)} - 1$$

BDI = 28%

Maria O. Santos
MARILIA OLIVEIRA SANTOS
Márcia O. Santos
MOOVE ENERGIA SOLAR LTDA - EPP
CNPJ Nº 10.467.906/0001-74
Sócia Administradora
CPF Nº 641.522.943-53

Marcelo
MARCELO OLIVEIRA ORRICO
RESPONSÁVEL TÉCNICO
ENGENHEIRO ELETRICISTA
CREA Nº 050400434-4

ANEXO XXI

DEMONSTRATIVO DO BDI DIFERENCIADO
MATERIAIS E EQUIPAMENTOS

À Comissão de Licitação
IFSULDEMINAS
Referência: RDC nº 03/2018 – Processo: 23343.001857.2018-07

Pouso Alegre/MG, 28/03/2019

COD	DESCRIÇÃO	%
ADMINISTRAÇÃO DA OBRA		
AC	ADMINISTRAÇÃO CENTRAL	3,4500
DF	DESPESAS FINANCEIRAS	0,8500
S	SEGUROS	0,4800
G	GARANTIAS	0,5700
RI	RISCOS E IMPREVISTOS	0,8500
	TOTAL	6,2000
LUCRO		
L	LUCRO	4,5400
	TOTAL	4,5400
T	TRIBUTOS	
PIS	PIS	0,6500
COFINS	COFINS	3,0000
ISS	ISSQN	0,0000
INSS	INSS	0,0000
	TOTAL	3,6500

$$BDI = \frac{(1 + (AC + R + S + G))(1 + DF)(1 + L)}{(1 - T)} - 1$$

BDI = 15,28%

Marilia O. Santos
MOOVE ENERGIA SOLAR LTDA - EPP
CNPJ Nº 10.467.906/0001-74
MARILIA OLIVEIRA SANTOS
Sócia Administradora
CPF Nº 641.522.943-53

MARCELO OLIVEIRA ORRICO
RESPONSÁVEL TÉCNICO
ENGENHEIRO ELETRICISTA
CREA Nº 050400434-4

ENCARGOS SOCIAIS

À Comissão de Licitação
IFSULDEMINAS

Referência: RDC nº 03/2018 – Processo: 23343.001857.2018-07

A	GRUPO A		
A1	INSS	0,00%	0,00%
A2	SESI	1,50%	1,50%
A3	SENAI	1,00%	1,00%
A4	INCRA	0,20%	0,20%
A5	SEBRAE	0,60%	0,60%
A6	SALÁRIO EDUCAÇÃO	2,50%	2,50%
A7	SEGURO CONTRA ACIDENTES DE TRABALHO	3,00%	3,00%
A8	FGTS	8,00%	8,00%
A9	SECONCI	1,20%	1,20%
TOTAL		18,00%	18,00%

B	GRUPO B		
B1	REPOUSO SEMANAL REMUNERADO	17,77%	0,00%
B2	FERIADOS	3,69%	0,00%
B3	AUXÍLIO ENFERMIDADE	0,93%	0,71%
B4	13º SALÁRIO	10,91%	8,33%
B5	LICENÇA PATERNIDADE	0,07%	0,06%
B6	FALTAS JUSTIFICADAS	0,73%	0,56%
B7	DIAS DE CHUVAS	1,06%	0,00%
B8	AUXÍLIO ACIDENTE DE TRABALHO	0,11%	0,09%
B9	FÉRIAS GOZADAS	11,25%	8,59%
B10	SALÁRIO MATERNIDADE	0,03%	0,02%
TOTAL		46,55%	18,36%

C	GRUPO C		
C1	AVISO PRÉVIO INDENIZADO	6,45%	4,93%
C2	AVISO PRÉVIO TRABALHADO	0,15%	0,12%
C3	FÉRIAS INDENIZADAS	2,90%	2,21%
C4	DEPÓSITO RESCISÃO SEM JUSTA CAUSA	4,55%	3,48%
C5	INDENIZAÇÃO ADICIONAL	0,54%	0,41%
TOTAL		14,59%	11,15%

D	GRUPO D		
D1	REINCIDÊNCIA DE GRUPO A SOBRE GRUPO B	8,38%	3,30%
D2	REINCIDÊNCIA DE GRUPO A SOBRE AVISO PRÉVIO TRABALHADO E REINCIDÊNCIA DO FGTS SOBRE AVISO PRÉVIO INDENIZADO	0,54%	0,42%
TOTAL		8,92%	3,72%

A+B+C+D
HORISTA = 88,06%
MENSALISTA = 51,23%

Marília O. Santos
MOOVE ENERGIA SOLAR LTDA - EPP
CNPJ Nº 10.467.906/0001-74
MARILIA OLIVEIRA SANTOS
Sócia Administradora
CPF Nº 641.522.943-53

MARCELO OLIVEIRA ORRICO
RESPONSÁVEL TÉCNICO
ENGENHEIRO ELETRICISTA
CREA Nº 050400434-4

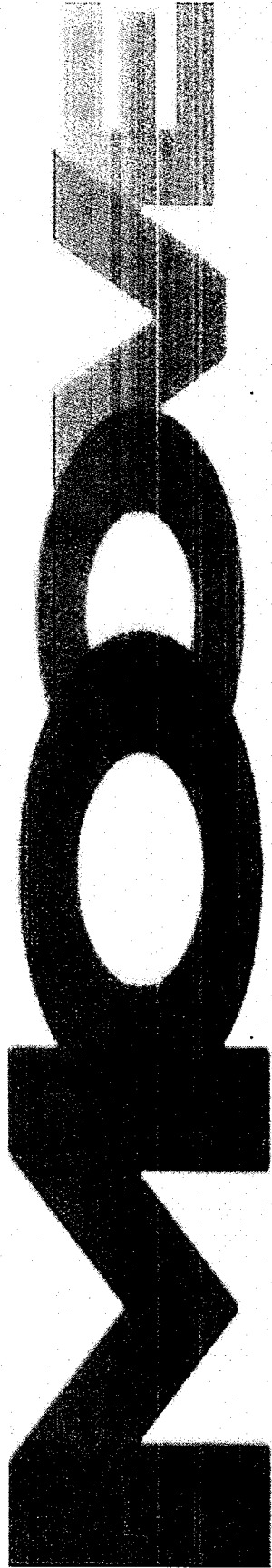
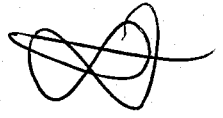
Waldemar

Waldemar

Handwritten signatures and initials, including names like Ronaldo and others.

IFSULDEMINAS
Folha nº: 9951/Can.

IFSULDEMINAS
Folha nº: ~~89/9~~



ENERGIA
SOLAR

FOLHA DE DADOS
MATERIAIS/EQUIPAMENTOS

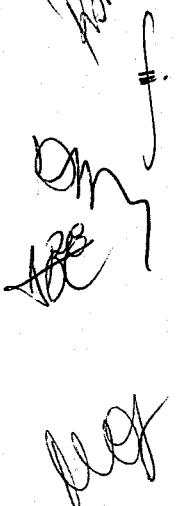
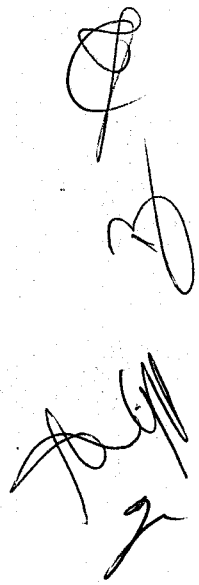
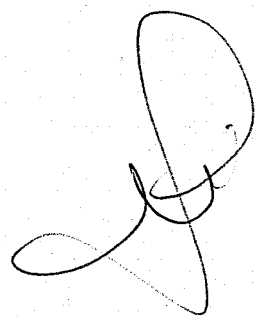


hidrini

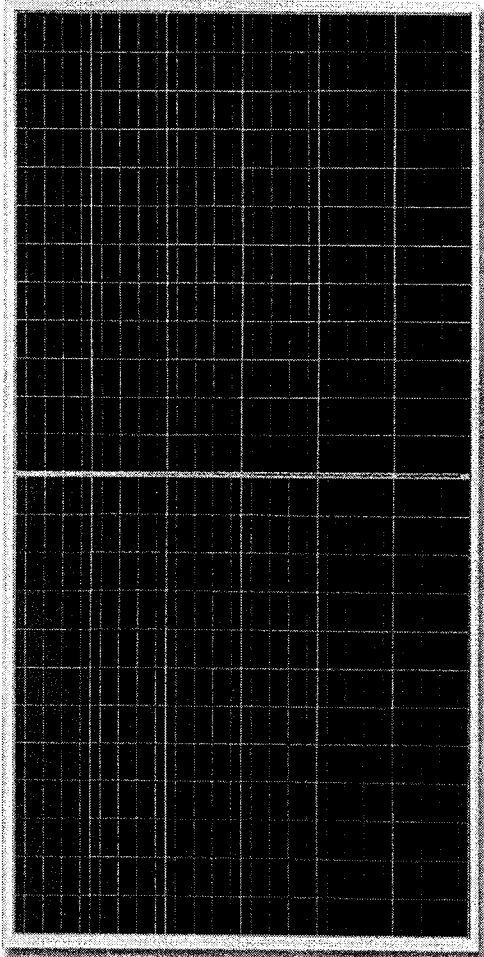
leante



Ronald



PHK-36-SERIES-4BB



Power up to 345W
Average cell efficiency up to 18.8%
High transmittance EVA up to 92%



Power output is 3% higher than the conventional modules



10 years for product
25 years linear Warranty



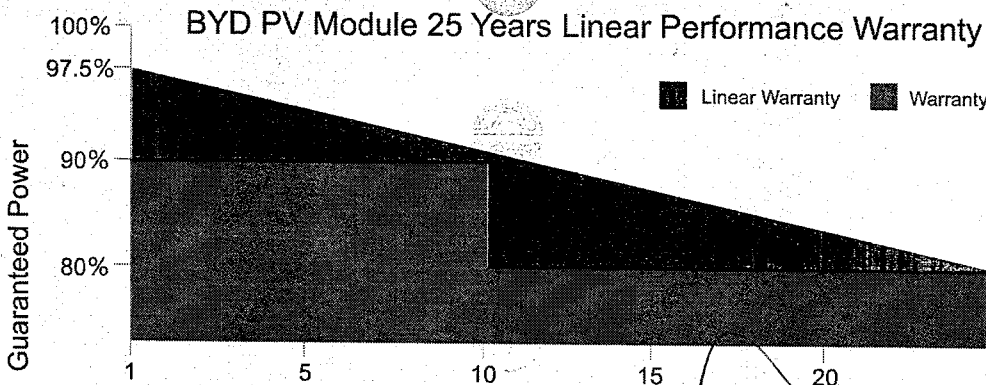
Residential roof top systems
On/Off-grid commercial systems
On/Off-grid utility systems



PID free
No snail trail
5400Pa for Snow Load Test
2400Pa for Wind Load Test
Lower hot spot temperature
Half cell is adopted to reduce the matching loss



IEC 61215, IEC 61730, UL1701
ISO9001:2008, ISO14001:2004



ABOUT BYD

BYD (HK:1211), one of the world's top PV manufacturers, produces from wafer to module, committing to high quality sustainable products and continuous improvement. Integrating with Electrical Vehicles and Battery Energy Storage technology makes BYD the world-leading solution provider from energy generating to consumption and storage.

[Handwritten scribble]

[Handwritten signature]

[Handwritten signature]

[Handwritten signature]

[Handwritten signatures]

[Handwritten signatures]

27/41

IESUL DENNAS

AS

PHK-36-SERIES-4BB

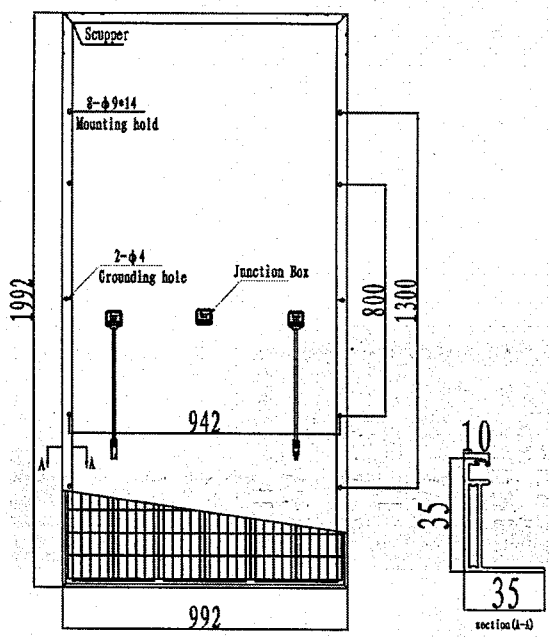
325-345W

MECHANICAL SPECIFICATIONS

Cell	4 Bus Bar solar half cell 156.75×78.375mm
No. of Cells	144 (6 × 24) pcs
Dimension of Module	1992 mm×992 mm×35 mm / 78.43 inch×39.06 inch×1.38 inch
Weight	22.2 kg / 48.84 lbs
Front Glass	3.2 mm tempered glass with AR Coating
Frame	Anodized aluminum alloy
Junction Box	ZH011-B-5, TS03-13B
Plug Connector	IP67
Bypass-Diodes	3 pcs
Type of Connector	MC4-compatible
Max. Fuse Current Rating	15 A
Cable Section Area	4 mm ² / 0.0062 Sq in
Cable Length	2×450 mm / 2×17.72 inch

TEMPERATURE COEFFICIENTS

Temper.coeff	-0.43%/°C
Isc temperature coefficient	5.0 mA/°C
Voc temperature coefficient	-171 mV/°C



Widi mu

ELECTRICAL SPECIFICATION

Module Type	325PHK-36	330PHK-36	335PHK-36	340PHK-36	345PHK-36
Open Circuit Voltage (Voc)	44.94 V	45.19 V	45.44 V	45.69 V	45.94 V
Maximum Operating Voltage (Vmp)	37.57 V	37.83 V	38.10 V	38.36 V	38.62 V
Short Circuit Current (Isc)	9.14 A	9.20 A	9.25 A	9.31 A	9.36 A
Maximum Operating Current (Imp)	8.65 A	8.72 A	8.79 A	8.86 A	8.93 A
Maximum Power in STC (Pmax)	325 Wp	330 Wp	335 Wp	340 Wp	345 Wp
Module Efficiency	16.45 %	16.70 %	16.95 %	17.21 %	17.46 %
Operating Temperature	-40°C-85°C				
Maximum System Voltage	1500 VDC				

STC: IRRADIANCE 1000W/m², Module Temperature 25°C, AM=1.5

PACKAGE INFORMATION

Package	40:HC
Pcs / Pallet	30
Pallet / Container	22
Pcs / Container	660

ELECTRICAL SPECIFICATION



BYD SOLAR No.3009, BYD Road, Pingshan, Shenzhen, 518118, P.R.China

+86-755-8988 8888

+86-755-8420 2222

bydpv@byd.com

www.byd.com/pv

IFSULDEMINAS

Folha

228/10

IFSULDEMINAS

Matr. Nº

888

28/41



GOODWE
YOUR SOLAR ENGINE



Maximize sua
Geração & Economia



Tamanho
Compacto & Leve



Eficiência Máxima de
Até 98.6%



Até 30% de Sobrecarga
de Entrada CC



10% de Sobrecarga
de Saída CA



IP65 à Prova d'água
e Poeira

Linha Smart DT

2 MPPTs, Trifásico

4.0kW / 5.0kW / 6.0kW / 8.0kW / 10kW / 12kW / 15kW / 20kW

O Inversor Smart DT da GoodWe é projetado especialmente para sistemas trifásicos, cobrindo uma ampla faixa de potência 4kW, 5kW, 6kW, 8kW, 10kW, 12kW, 15kW e 20kW. Os dois MPPTs integrados permitem entradas de dois arranjos a partir de diferentes orientações do telhado.

O Inversor da série SDT é pequeno, leve e fácil de instalar. Adequado para ambientes externos e internos, este inversor oferece uma operação silenciosa. Além disso, a combinação de RS485 e Wi-Fi permite que o sistema seja facilmente monitorado e controlado.

www.goodwe.com

29/41

IFSULDEMINAS
 Folha n.º 999/An.

IFSULDEMINAS
 Folha n.º 999

Dados Técnicos **GW4000-DT GW5000-DT GW6000-DT GW8000-DT GW10KN-DT GW12KN-DT GW15KN-DT GW20KN-DT**

Entrada CC	Potência Máxima de Entrada CC (W)	5200	6500	7800	9600	12000	16800	19500	26000
	Tensão Máxima de Entrada CC (V)	1000	1000	1000	1000	1000	1000	1000	1000
	Faixa de Operação MPPT (V)	200-800	200-800	200-800	200-850	200-850	200-850	200-850	200-950
	Tensão de Partida (V)	180	180	180	180	180	180	180	180
	Faixa MPPT em Carga Plena (V)	195-800	240-800	285-800	380-850	480-850	380-850	480-850	460-860
	Tensão Nominal de Entrada CC (V)	620	620	620	620	620	620	620	600
	Corrente Máxima de Entrada (A)	11/11	11/11	11/11	11/11	11/11	22/11	22/11	22/22
	Corrente Máxima de Curto (A)	13.8/13.8	15.8/13.8	13.8/13.8	13.8/13.8	13.8/13.8	27.6/13.8	27.6/13.8	27.6/27.6
	Número de MPPTs	2	2	2	2	2	2	2	2
	Número de Strings por MPPT	1/1	1/1	1/1	1/1	1/1	2/1	2/1	2/2

Saída CA	Potência Nominal de Saída (W)	4000*	5000*	6000*	8000*	10000*	12000	15000	20000
	Potência Máxima Aparente de Saída (VA)	4000	5000	6000	8000	10000	14000	16500	22000
	Tensão Nominal de Saída (V)	380, 3L/N/PE	380, 3L/N/PE	380, 3L/N/PE	380, 3L/N/PE	380, 3L/N/PE	380, 3L/N/PE	380, 3L/N/PE	380, 3L/N/PE or 3L/PE
	Frequência Nominal de Saída (Hz)	50/60	50/60	50/60	50/60	50/60	50/60	50/60	50/60
	Corrente Máxima de Saída (A)	8.5	8.5	10	12.1	15.2	21.5	24	31.9
	Fator de Potência de Saída	~1 (Ajustável 0.8 capacitivo - 0.8 indutivo)							
	THDI Nominal de Saída	<2%	<2%	<2%	<2%	<2%	<2%	<2%	<3%

Eficiência	Eficiência Máxima	98.0%	98.0%	98.0%	98.3%	98.3%	98.3%	98.3%	98.6%
	Eficiência Euro	>97.5%	>97.5%	>97.5%	>98.0%	>98.0%	>98.0%	>98.0%	>98.1%

Proteção	Monitoramento de Corrente de String FV	Integrado	Integrado	Integrado	Integrado	Integrado	—	—	Integrado
	Proteção Anti-ilhamento	Integrado	Integrado	Integrado	Integrado	Integrado	Integrado	Integrado	Integrado
	Proteção de Polaridade Reversa	Integrado	Integrado	Integrado	Integrado	Integrado	Integrado	Integrado	Integrado
	Resistor de Detecção de Isolamento	Integrado	Integrado	Integrado	Integrado	Integrado	Integrado	Integrado	Integrado
	Proteção Contra Surtos CC (DPS)	—	—	—	—	—	Tipo III	Tipo III	Tipo III
	Proteção Contra Surtos CA (DPS)	—	—	—	—	—	Tipo III	Tipo III	Tipo III
	Monitoramento de Corrente Residual	Integrado	Integrado	Integrado	Integrado	Integrado	Integrado	Integrado	Integrado
	Proteção de Sobrecorrente de Saída	Integrado	Integrado	Integrado	Integrado	Integrado	Integrado	Integrado	Integrado
	Proteção de Curto de Saída	Integrado	Integrado	Integrado	Integrado	Integrado	Integrado	Integrado	Integrado
	Proteção de Sobretensão de Saída	Integrado	Integrado	Integrado	Integrado	Integrado	Integrado	Integrado	Integrado

Dados Gerais	Temperatura de Operação (°C)	-25-60	-25-60	-25-60	-25-60	-25-60	-25-60	-25-60	-25-60
	Umidade Relativa	0-100%	0-100%	0-100%	0-100%	0-100%	0-100%	0-100%	0-100%
	Altitude de Operação (m)	≤4000	≤4000	≤4000	≤4000	≤4000	≤4000	≤4000	≤4000
	Resfriamento	Convecção Natural							Ventoinha
	Ruído (dB)	<30	<30	<30	<30	<30	<40	<40	<45
	Interface do Usuário	LCD & LED	LCD & LED	LCD & LED	LCD & LED	LCD & LED	LCD & LED	LCD & LED	LCD & LED
	Comunicação	RS485 ou WiFi	RS485 ou WiFi	RS485 ou WiFi	RS485 ou WiFi	RS485 ou WiFi	RS485 ou WiFi	RS485 ou WiFi	RS485 ou WiFi
	Peso (kg)	24	24	24	24	24	26	26	26
	Dimensões (Comprimento*Altura*Profundidade) (mm)	516*415*192	516*415*192	516*415*192	516*415*192	516*415*192	516*455*192	516*455*192	516*455*220
	Grau de Proteção	IP65	IP65	IP65	IP65	IP65	IP65	IP65	IP65
Consumo Noturno Próprio (W)	<1	<1	<1	<1	<1	<1	<1	<1	
Topologia	Sem Transformador								

Padrões & Certificações	Regulamentação de Rede	VDE0126-1-1, VDE-AR-N 4105, AS4777.2, EN50438(PL), EN50438(SW), EN50438(IR), G83, ERDF-NOI-RES-13E, IEC61727, IEC62116, CEI 0-21	VDE0126-1-1, VDE0126-1-1, AS4777.2, AS4777.2, G83, G83, IEC61727, VDE0126-1-1, VDE0126-1-1, AS4777.2, G83, IEC61727, IEC62116, EN50438(PL), IEC61727, IEC62116, EN50438(SW), VDE-AR-N 4105, EN50438(IR), CEI 0-21
	Regulamentação de Segurança	EN 61000-6-1, EN 61000-6-2, EN 61000-6-3, EN 61000-6-4, EN 61000-4-16, EN 61000-4-18, EN 61000-4-29	EN 61000-6-1, EN 61000-6-2, EN 61000-6-3, EN 61000-6-4, EN 61000-4-16, EN 61000-4-18, EN 61000-4-29
	EMC	EN 61000-6-1, EN 61000-6-2, EN 61000-6-3, EN 61000-6-4, EN 61000-4-16, EN 61000-4-18, EN 61000-4-29	EN 61000-6-1, EN 61000-6-2, EN 61000-6-3, EN 61000-6-4, EN 61000-4-16, EN 61000-4-18, EN 61000-4-29

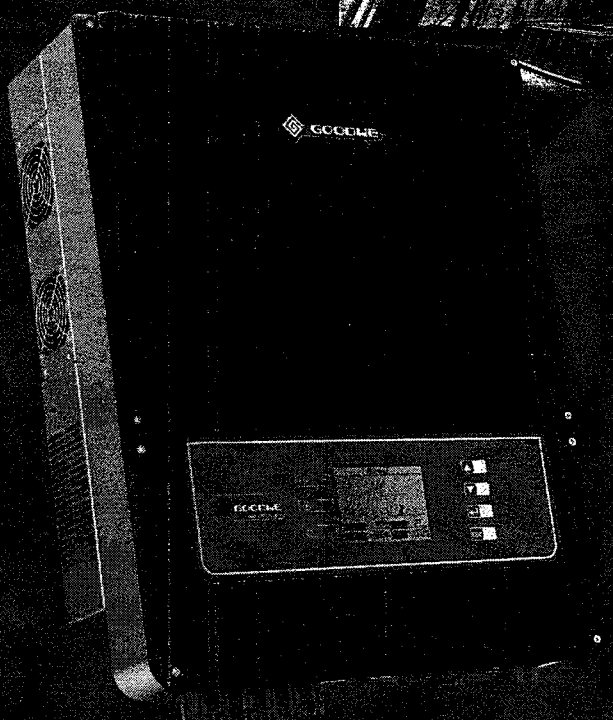
* Potência Máxima de operação é de 950W
 ** Para CEI 0-21 a potência nominal de saída GW4000-DT é 3605, GW5000-DT é 4550, GW6000-DT é 5450, GW8000-DT é 7250, GW10KN-DT é 9050.

Handwritten signatures and notes on the right side of the page, including 'Gulmine', 'Ronaldo', and other illegible signatures.

IFSULDEMINAS
1.000,00

IFSULDEMINAS
0,00

30/211



Baixa Voltagem e Alta Eficiência Combinadas

- LCD** Super Tela de 5" LCD
- Ampla Faixa de Tensão de Saída
- IP65 à Prova d'água e Poeira
- 30% Mais Leve

Linha LVDT

2 MPPTs, Trifásico

12KW

15KW

O inversor trifásico da linha LVDT da GoodWe de baixa tensão é especificamente projetado para as pequenas aplicações fotovoltaicas comerciais. Desenvolvida como uma resposta eficiente as necessidades do mercado sul-americano para inversores de baixa tensão acima de 10KW, a linha GoodWe LVDT é aplicável as diferentes faixas de tensão da rede na região, que cobrem principalmente 208V, 220V e 240V. Com a linha LVDT da GoodWe, a configuração do sistema pode ser simplificada, evitando a instalação de um transformador caro, que afeta adversamente a eficiência de conversão do sistema.

Handwritten signatures and marks at the bottom of the page.

31/41

IFSULDEMINAS
Folha nº. 1001/Con

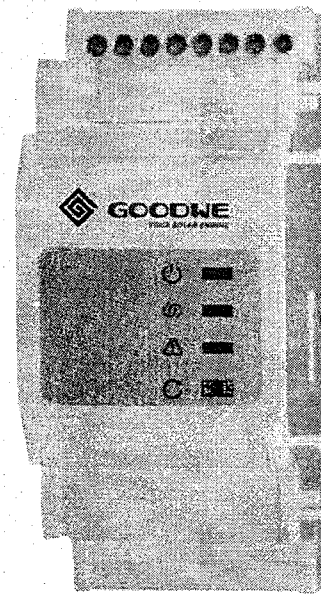
IFSULDEMINAS
Folha nº. 921

Dados Técnicos

GW12KLV-DT

GW15KLV-DT

	GW12KLV-DT	GW15KLV-DT	
Entrada CC	Potência Máxima de Entrada CC (W)	15600	19500
	Tensão Máxima de Entrada CC (V)	800	800
	Faixa de Operação MPPT (V)	260-650	260-650
	Tensão de Partida (V)	250	250
	Faixa MPPT em Carga Plena (V)	410-650	385-650
	Corrente Máxima de Entrada (A)	20/10	20/20
	Corrente Máxima de Curto (A)	25/12.5	25/25
	Número de MPPTs	2	2
	Número de Strings por MPPT	2	3
	Saída CA	Potência Nominal de Saída (W) @ 208Vac	11300
@ 220Vac		12000	15000
@ 240Vac		13000	16000
Potência Máxima Aparente de Saída (VA)		13000	16000
Tensão Nominal de Saída (V)		150-300	150-300
Frequência Nominal de Saída (Hz)		50/60	50/60
Corrente Máxima de Saída (A)		31.5	39.5
Fator de Potência de Saída		~1 (Ajustável 0.8 capacitivo - 0.8 indutivo)	
THDi Nominal de Saída		<3%	<3%
Eficiência	Eficiência Máxima	98.4%	98.4%
	Eficiência Euro	98.1%	98.1%
Proteções	Proteção Anti-ilhamento	Integrado	Integrado
	Proteção de Polaridade Reversa	Integrado	Integrado
	Resistor de Detecção de Isolamento	Integrado	Integrado
	Proteção Contra Surtos CC (DPS)	Integrado	Integrado
	Monitoramento de Corrente Residual	Integrado	Integrado
	Proteção de Sobrecorrente de Saída	Integrado	Integrado
	Proteção de Curto de Saída	Integrado	Integrado
	Proteção de Sobretemperatura de Saída	Integrado	Integrado
Dados Gerais	Temperatura de Operação (°C)	-25-60	-25-60
	Umidade Relativa	0-100%	0-100%
	Altitude de Operação (m)	≤4000	≤4000
	Resfriamento	Ventoinha	Ventoinha
	Ruído (dB)	<45	<45
	Interface do Usuário	LCD & LED	LCD & LED
	Comunicação	RS485 ou WIFI	RS485 ou WIFI
	Peso (kg)	39	40
	Dimensões (Comprimento*Altura*Profundidade) (mm) 5	516*650*203	516*650*203
	Grau de Proteção	IP65	IP65
	Consumo Noturno Próprio (W)	<1	<1
Topologia	Sem Transformador	Sem Transformador	
Padrões e Certificações	Regulamentação de Rede	IEEE1547	
	Regulamentação de Segurança	IEC62109-1&2	
	EMC	EN 61000-6-1, EN 61000-6-2, EN 61000-6-3, EN 61000-6-4	



SENSOR DEVICE

4 channel signal input interface:

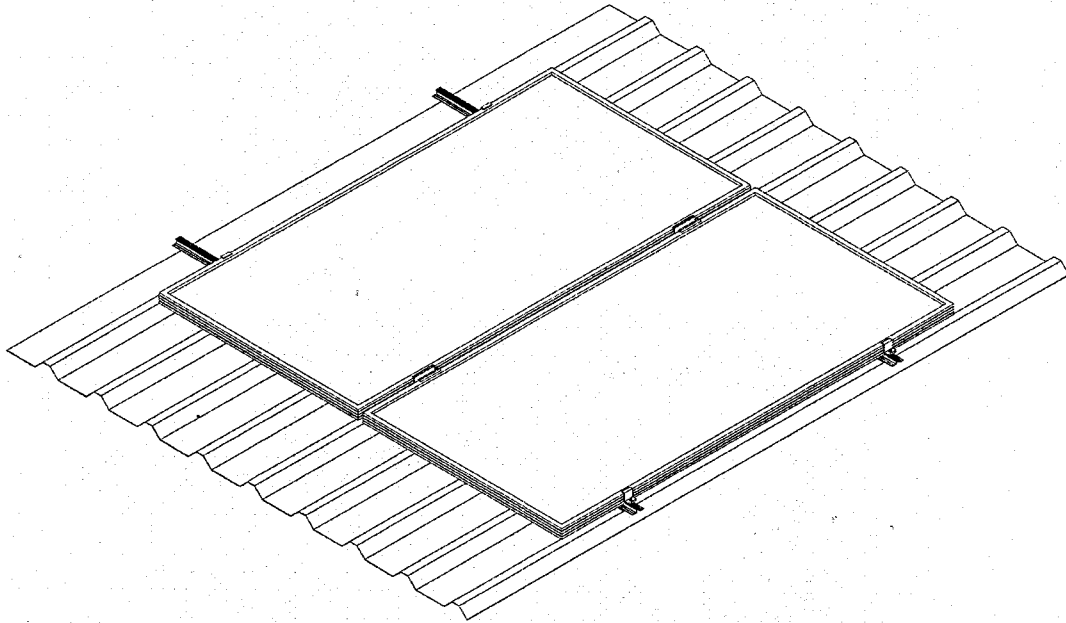
- 2 channel RS485 interface, for radiating sensor and wind speed sensor
- 2 channel analog interface, for temperature sensor

Basic Parameter	Supply voltage	60~280Vac
	Dimension	85mm*38mm*66.5mm (L*W*H)
	Interfaces	LAN, RS485
	Degree of protection	IP20
	Energy consumption	≤3W
Total radiation quantity	Measuring range	0 ~ 2000W/m ²
	Accuracy	±5%
	Resolution	1W/m ²
Environment temperature	Measuring range	-40°C ~ 80°C
	Accuracy	±0.5°C
	Resolution	1°C
Module Temperature	Measuring range	-40°C ~ 80°C
	Accuracy	±0.5°C
	Resolution	1°C
Wind Speed	Measuring range	0 ~ 30m/s (standard) 0 ~ 50m/s (optional)
	Accuracy	± (0.3+0.03*V)m/s (V: actual wind speed)
	Resolution	0.1m/s

[Handwritten signatures and notes at the bottom of the page]

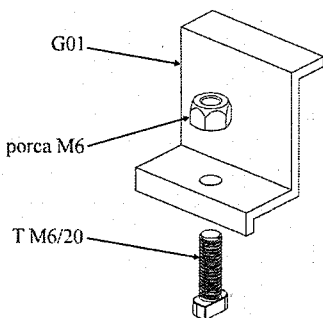
TELHA TRAPEZOIDAL COM PERFIL PLANO

MANUAL DE INSTRUÇÃO PARA MONTAGEM DA ESTRUTURA

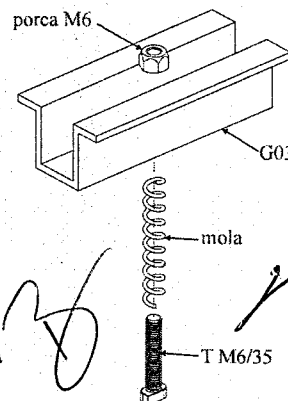


PLANEJAMENTO DA INSTALAÇÃO

- 1 Verificar se o material presente na embalagem do kit da estrutura corresponde a lista do material presente na folha de componentes que acompanha o kit.
- 2 A estrutura de fixação SolarFix possui grande facilidade de instalação. Certifique-se de possuir pelo menos uma chave com soquete sextavado de 8 e 10 mm.
- 3 Caso o sistema seja instalado em uma altura superior a 2m do chão, deve-se seguir as normas de trabalho em altura apresentadas na NR35.
- 4 O local onde será instalado o sistema fotovoltaico não deverá apresentar obstáculos que possam ocasionar sombreamento parcial dos módulos fotovoltaicos.
- 5 Para que ocorra um perfeito posicionamento e fixação dos módulos fotovoltaicos à estrutura, antes de fixar as bases na telha, é necessário verificar onde os módulos serão instalados, com o objetivo de obter um espaçamento equivalente entre as bases.
- 6 Em caso de perda de algum parafuso T, você pode substituí-lo por um parafuso M6 de cabeça sextavada com comprimento similar, facilmente encontrado em casas de ferragem.
- 7 Realizar inspeção na fixação dos painéis à estrutura de fixação ao final da instalação



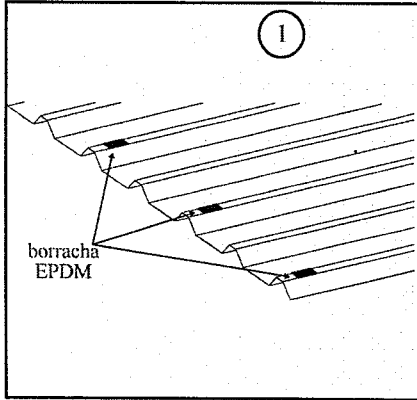
ANTES DE INICIAR A MONTAGEM RECOMENDA-SE MONTAR OS GRAMPOS DE FIXAÇÃO COM SUAS RESPECTIVAS MOLAS, PARAFUSOS E PORCAS



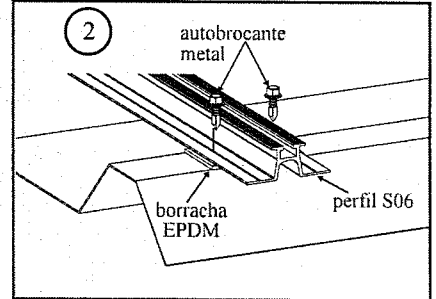


Para que a instalação da estrutura de fixação seja realizada de forma correta, deve-se seguir a seqüência de etapas apresentadas a seguir:

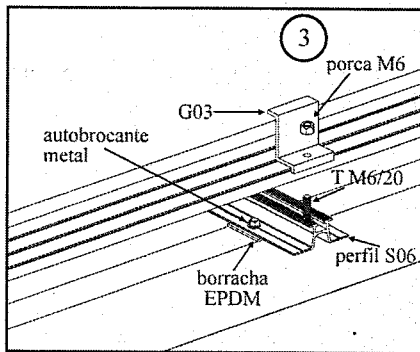
IFSULDEMINAS
Folha nº: 1004/Con.



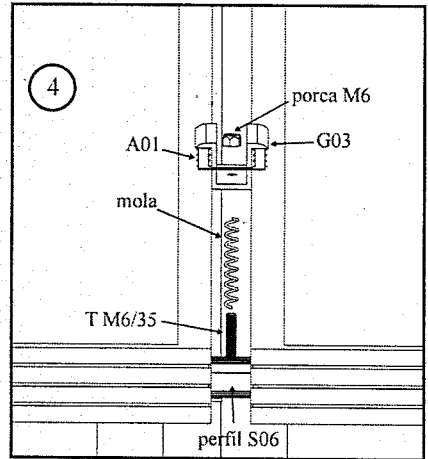
1 **fixação da borracha EPDM:** as borrachas EPDM devem ser posicionadas no telhado entre si com uma distância máxima lateral de 50 cm. telhado



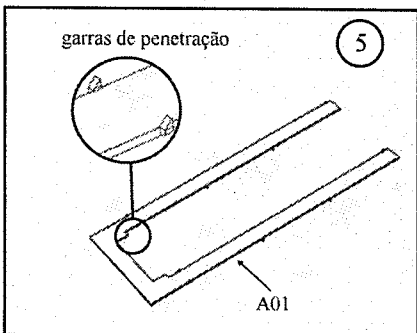
2 **fixação do perfil:** utilizar parafusos autobrocantes para fixar o perfil no telhado.



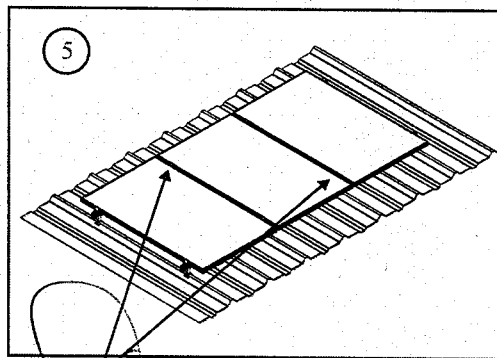
3 **fixação do grampo lateral:** O grampo lateral utiliza parafuso cabeça T M6/20 com porca M6. É utilizado tanto no início quanto no final da linha de painéis.



4 **fixação do grampo intermediário:** O grampo intermediário é colocado entre os painéis através de um parafuso cabeça T M6/35 com porca M6. Além disso, para equipotencializar a carcaça dos painéis com a estrutura metálica se utiliza o grampo de aterramento.



5 **fixação do grampo de aterramento:** O grampo de aterramento é instalado entre painéis, alternando a posição entre o perfil superior e inferior.



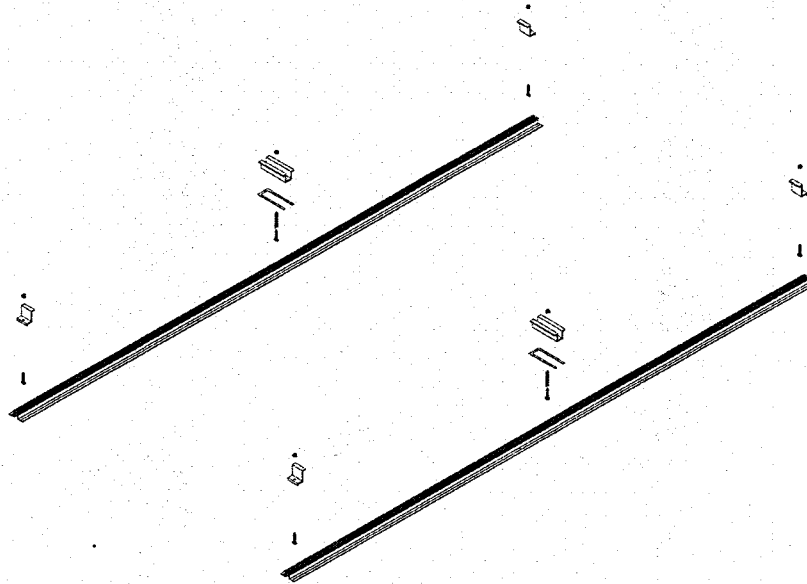
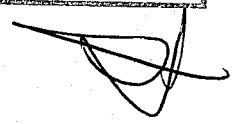
grampos de aterramento alternados

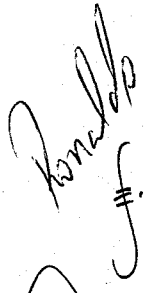
YouTube



TELHA ONDULADA FIBROCIMENTO COM PERFIL PLANO

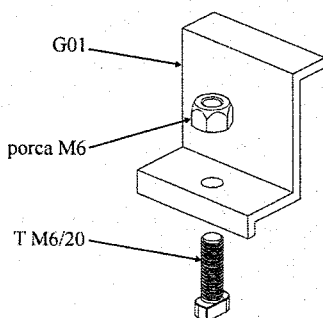
MANUAL DE INSTRUÇÃO PARA MONTAGEM DA ESTRUTURA

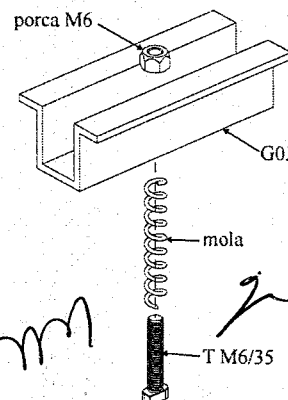




PLANEJAMENTO DA INSTALAÇÃO

- 1 Verificar se o material presente na embalagem do kit da estrutura corresponde a lista do material presente na folha de componentes que acompanha o kit.
- 2 A estrutura de fixação SolarFix possui grande facilidade de instalação. Certifique-se de possuir pelo menos uma chave com soquete sextavado de 8 e 10 mm.
- 3 Caso o sistema seja instalado em uma altura superior a 2m do chão, deve-se seguir as normas de trabalho em altura apresentadas na NR35.
- 4 O local onde será instalado o sistema fotovoltaico não deverá apresentar obstáculos que possam ocasionar sombreamento parcial dos módulos fotovoltaicos.
- 5 Para que ocorra um perfeito posicionamento e fixação dos módulos fotovoltaicos à estrutura, antes de fixar as bases na telha, é necessário verificar onde os módulos serão instalados, com o objetivo de obter um espaçamento equivalente entre as bases.
- 6 Em caso de perda de algum parafuso T, você pode substituí-lo por um parafuso M6 de cabeça sextavada com comprimento similar, facilmente encontrado em casas de ferragem.
- 7 Realizar inspeção na fixação dos painéis à estrutura de fixação ao final da instalação



ANTES DE INICIAR A MONTAGEM RECOMENDA-SE MONTAR OS GRAMPIS DE FIXAÇÃO COM SUAS RESPECTIVAS MOLAS, PARAFUSOS E PORÇAS



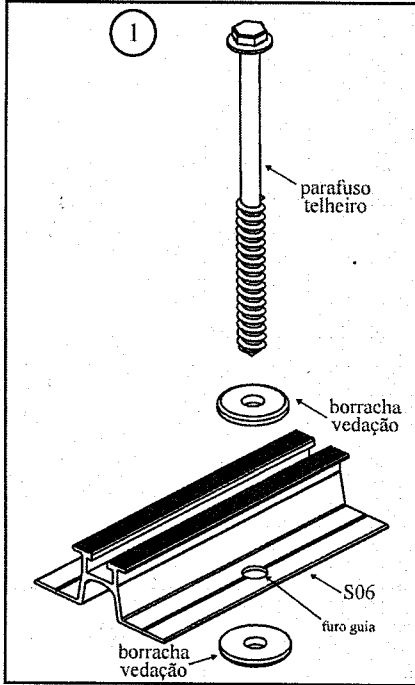




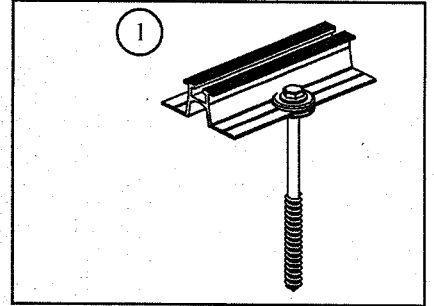
TELHA ONDULADA FIBROCIMENTO COM PERFIL PLANO

MANUAL DE INSTRUÇÃO PARA MONTAGEM DA ESTRUTURA

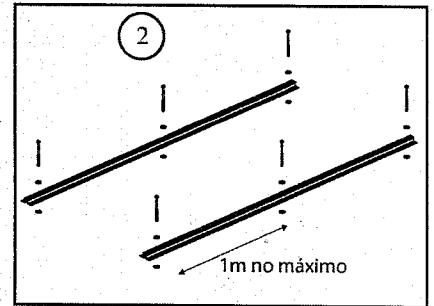
Para que a instalação da estrutura de fixação seja realizada de maneira correta, deve-se seguir a sequência de etapas apresentadas a seguir:



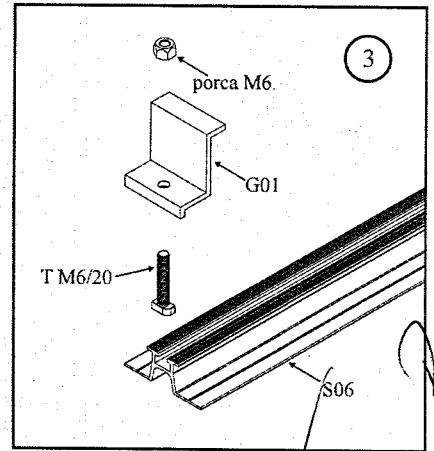
1 **fixação do perfil:** parafusos telheiros são utilizados para fixar o perfil no telhado ondulado. Não esqueça de colocar arruelas de borracha para vedação entre o telhado e a base da estrutura de fixação.
OBS: É necessário fazer um furo de 8,5mm no perfil na linha guia do perfil para passagem do parafuso



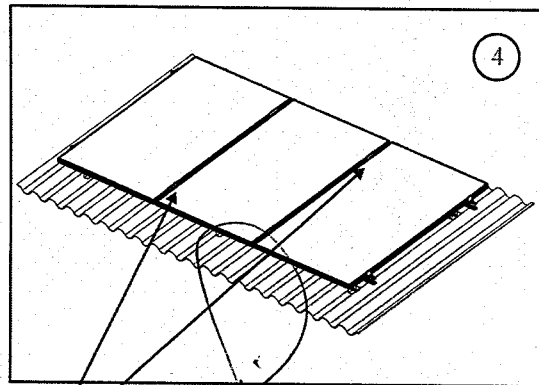
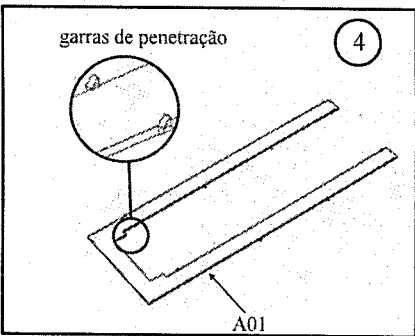
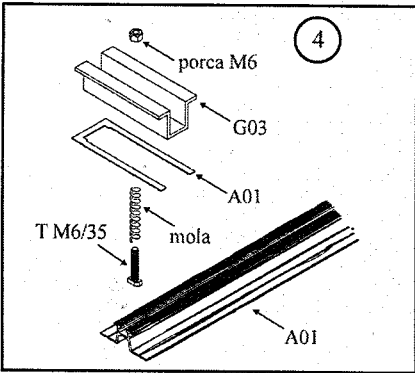
2 **distância entre parafusos telheiros:** os parafusos devem ser posicionados no telhado entre si com uma distância máxima lateral de 1 metro.



3 **fixação do grampo:** O grampo lateral utiliza parafuso cabeça T M6/20 com porca M6. É utilizado tanto no início quanto no final da linha de painéis.



4 **fixação do grampo intermediário:** O grampo intermediário é posicionado entre os painéis através de um parafuso cabeça T M6/35 com porca M6. Além disso, para equipotencializar a carcaça dos painéis com a estrutura metálica se utiliza o grampo de aterramento. O grampo de aterramento é instalado entre painéis, alternando a posição entre o perfil superior e inferior.



grampos de aterramento alternados

YouTube



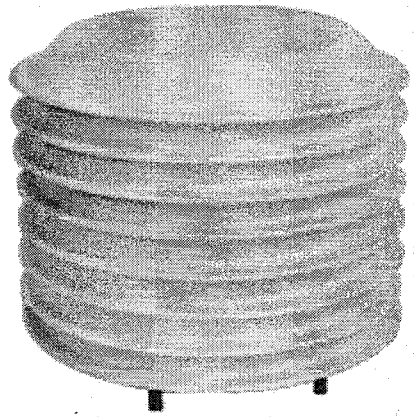
37/41

IFSULDEMINAS
Folha nº: 1007/Com.

IFSULDEMINAS
Folha nº: *[Signature]*

[Signature]

Atmospheric temperature sensor



[Signature]
Lidiane

Technical parameters

Measuring range: -50~100°C

Accuracy: ±0.5°C

Resolution ratio: 0.1°C

Power supply: ■ DC 12V

Output in the form: ■ RS485

Load capacity: current type $RL \leq 300\Omega$

voltage type $RL \geq 1K\Omega$

Work environment: Temperature -50°C~80°C

humidity ≤ 100%RH

[Signature]

[Signature] Ronalds

[Signature]

[Signature] Amm

[Signature]

[Signature]

[Signature]

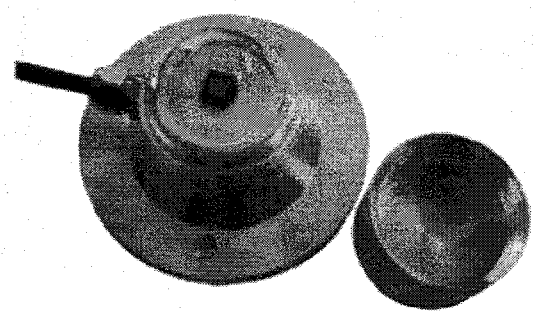
[Signature]

[Signature]

[Signature]

39/41

Total solar radiation sensor



444.000

Technical parameters

- Spectral range: 0.3~3μm
- Measuring range: ■ 0~2000W/m²
- Accuracy: ±5% (0~1500W/m²), ±10% (1500~2000W/m²)
- Resolution ratio: 1W/m²
- Power supply: ■ DC 12V
- Output in the form: ■ RS485
- Instrument line length: ■ Standard: 2.5 meters
- Load capacity: current type RL ≤ 250Ω
voltage type RL ≥ 1KΩ
- Response time: < 45s
- Temperature characteristics: < ±0.08%°C
- Cosine response: < ±10% (solar elevation angle of 10°)
- Non-linear : < ±2%
- Annual gradient: < ±2%
- Work environment: Temperature -50°C~85°C
humidity ≤ 100%RH
- Weight: sensor 420 g.

[Handwritten signatures and initials]

[Handwritten signatures and initials]

40/21

IFSULDEMINAS
Folha nº: 102/001

IFSULDEMINAS
Folha nº: 929



Wind Speed Sensors



hidemi

Technical parameters

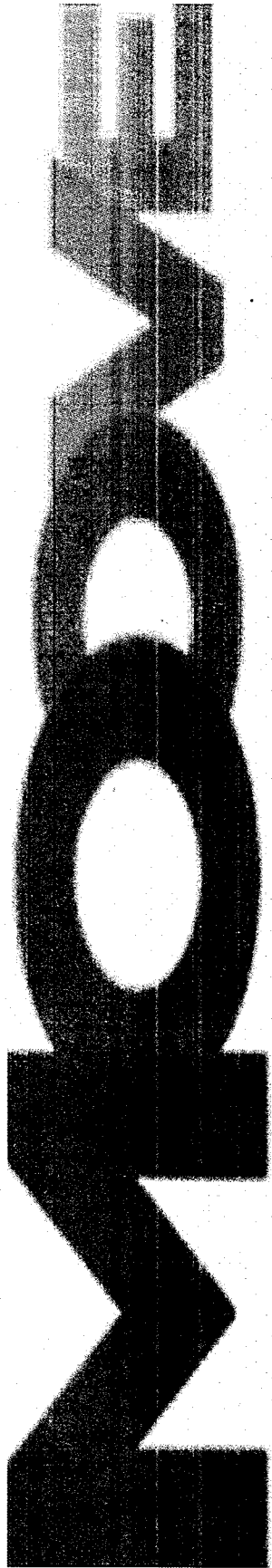
- Measuring range: ■ 0~45m/s
- Accuracy: ±(0.3+0.03V)m/s (V:wind speed)
- Resolution ratio: 0.1m/s
- Start wind speed: ≤0.5m/s
- Power supply: ■ DC 12V
- 输出形式: ■ RS485
- Instrument line length: ■ Standard: 2.5 meters
- Load capacity: current type $RL \leq 600\Omega$
voltage type $RL \geq 1K\Omega$
- Working conditions: temperature - 40 °C ~ 50 °C
- Humidity 0~100% RH
- Protection level: IP45
- Cable level: rated voltage: 300 V level of temperature: 80 °C
- Product weight: 130g
- Power consumption: 50 mW

Handwritten signatures and initials:

- Jeff*
- Ronaldo*
- Handwritten initials*
- Handwritten initials*
- Handwritten initials*
- Handwritten initials*
- Handwritten initials*
- Handwritten initials*

Faint, mostly illegible text, possibly bleed-through from the reverse side of the page.

41/41



MOOVE
ENERGIA
SOLAR

CONCLUSÃO

Nesta data faz-se conclusa a Proposta de Percentual de Desconto da empresa **MOOVE ENERGIA SOLAR LTDA - EPP**, CNPJ Nº 10.467.906/0001-74, para o RDC nº 003/2018/IFSULDEMINAS.

Handwritten signature

Pouso Alegre, 28/03/2019

Handwritten signature: Marília O. Santos

MOOVE ENERGIA SOLAR LTDA. - EPP
CNPJ nº 10.467.906/0001-74
MARÍLIA OLIVEIRA SANTOS
RG Nº 20494394-9-SSP/MA
CPF Nº 641.522.943-53
Sócia Administradora

Handwritten signature: Romulo